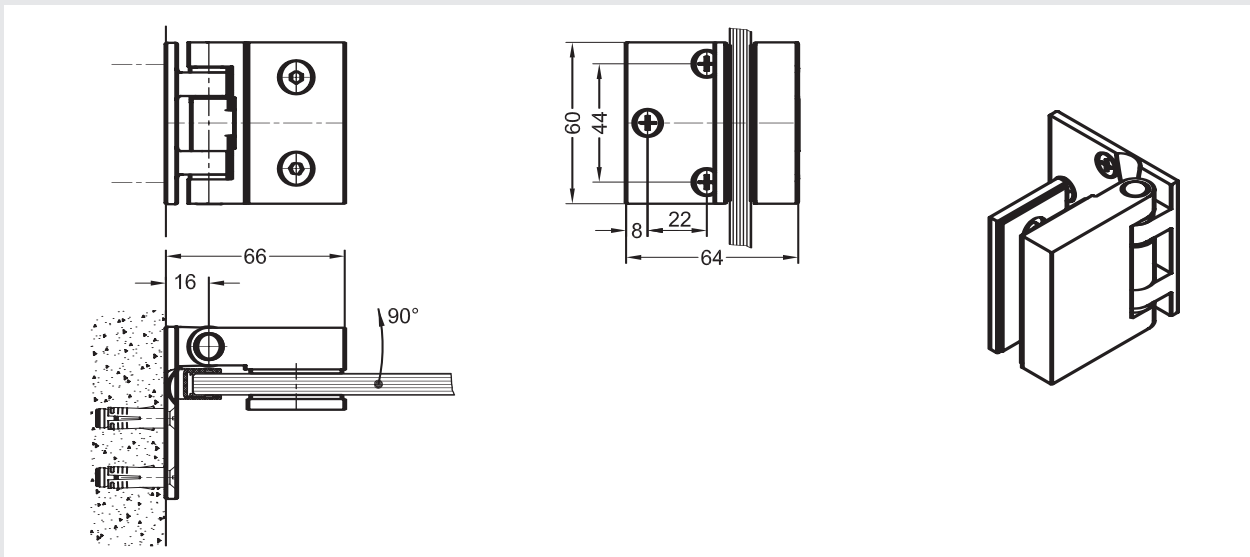


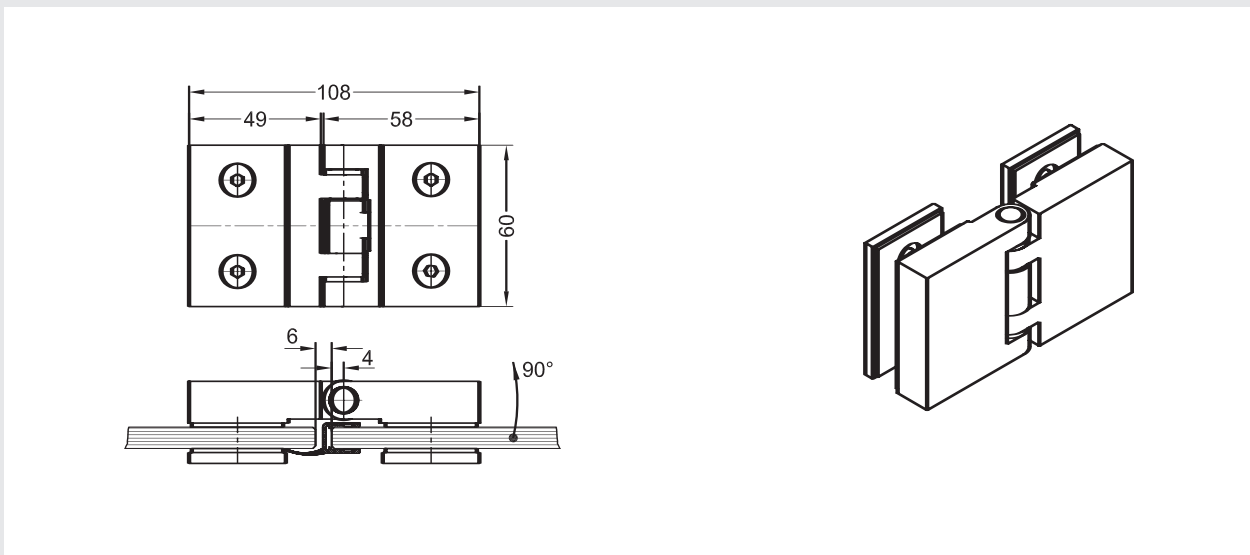
Artikel Nr. 07510 Duschtürband Glas-Wand 90°



- In der Nulllage (Rasterung) stufenlos einstellbar!
- Vorgerichtet für 8 mm ESG. Andere Glasstärken auf Anfrage
- Maximale Türgröße 1000 x 2000 mm bzw. 40 kg pro Bandpaar
- Bei normaler Handhabung wartungsfrei
- Basismaterial: **Messing**
- Oberfläche: Glanzchrom
- Befestigungsmaterialien an der Wand nicht im Lieferumfang enthalten. Passende Schrauben siehe Seite I 22200 im Technikordner.

Glasbearbeitung siehe **Datenblatt Q1**

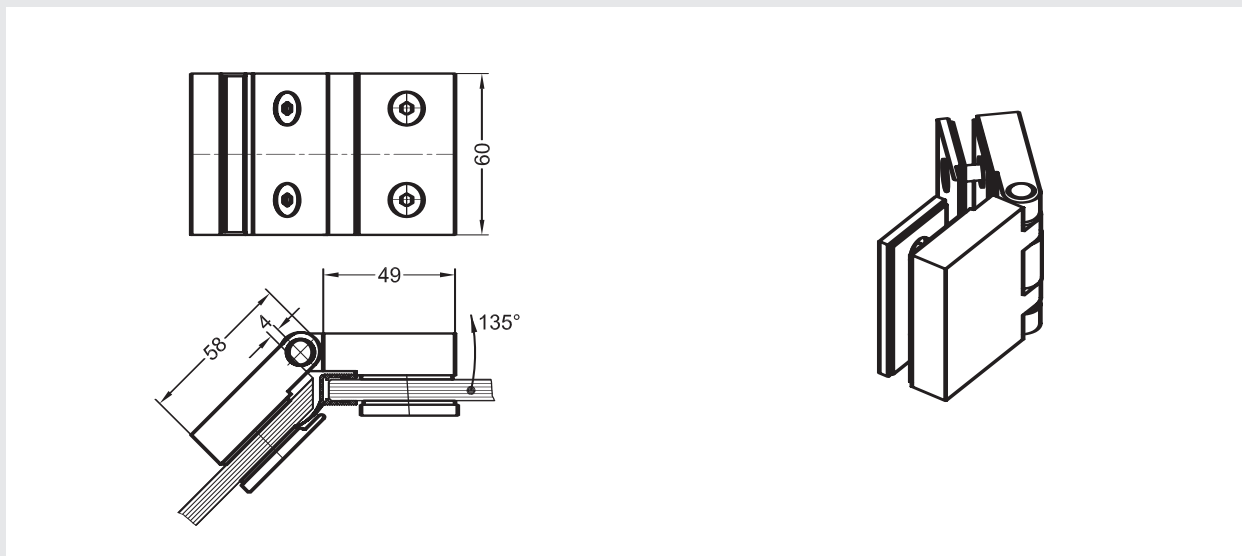
Artikel Nr. 07530 Duschtürband Glas-Glas 180°



- In der Nulllage (Rasterung) stufenlos einstellbar!
- Vorgerichtet für 8 mm ESG. Andere Glasstärken auf Anfrage
- Maximale Türgröße 1000 x 2000 mm bzw. 40 kg pro Bandpaar
- Bei normaler Handhabung wartungsfrei
- Basismaterial: **Messing**
- Oberfläche: Glanzchrom

Glasbearbeitung siehe **Datenblatt Q2**

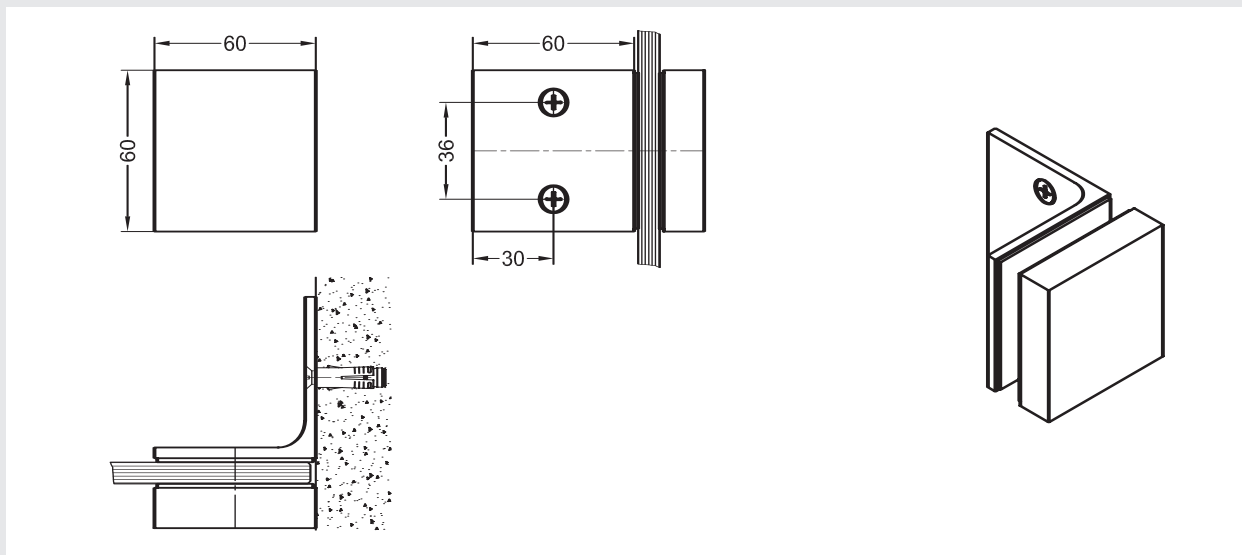
Artikel Nr. 07570 Duschtürband Glas-Glas 135°



- In der Nulllage (Rasterung) stufenlos einstellbar!
- Vorgerichtet für 8 mm ESG. Andere Glasstärken auf Anfrage
- Maximale Türgröße 1000 x 2000 mm bzw. 40 kg pro Bandpaar
- Bei normaler Handhabung wartungsfrei
- Basismaterial: **Messing**
- Oberfläche: Glanzchrom

Glasbearbeitung siehe
Datenblatt Q4

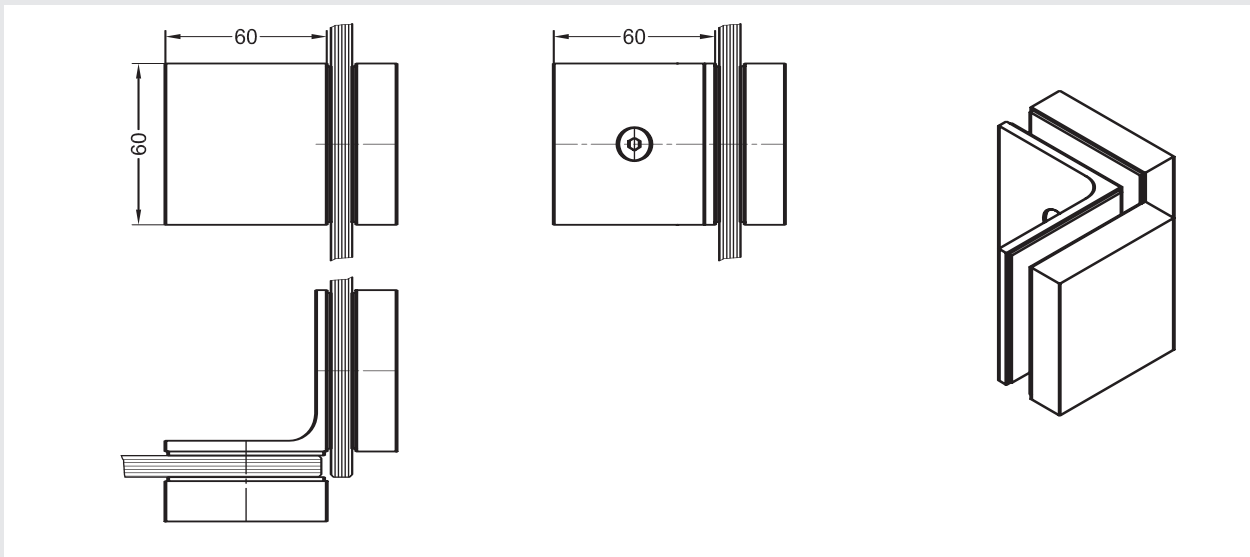
Artikel Nr. 07581 Winkelverbinder Glas-Wand 90°



- Vorgerichtet für 8 mm ESG. Andere Glasstärken auf Anfrage
- Basismaterial: **Messing**
- Oberfläche: Glanzchrom
- Befestigungsmaterialien an der Wand nicht im Lieferumfang enthalten.
Passende Schrauben siehe Seite I 22200 im Technikordner.

Glasbearbeitung siehe
Datenblatt W1

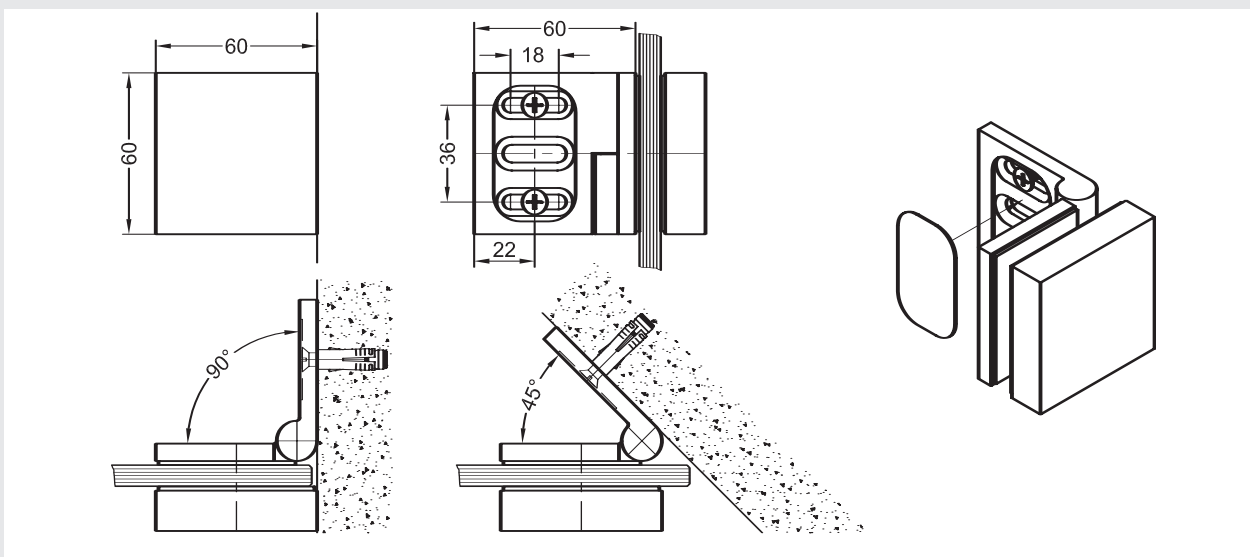
Artikel Nr. 07583 Winkelverbinder Glas-Glas 90°



- Vorgerichtet für 8 mm ESG. Andere Glasstärken auf Anfrage
- Basismaterial: **Messing**
- Oberfläche: Glanzchrom

Glasbearbeitung siehe **Datenblatt W2**

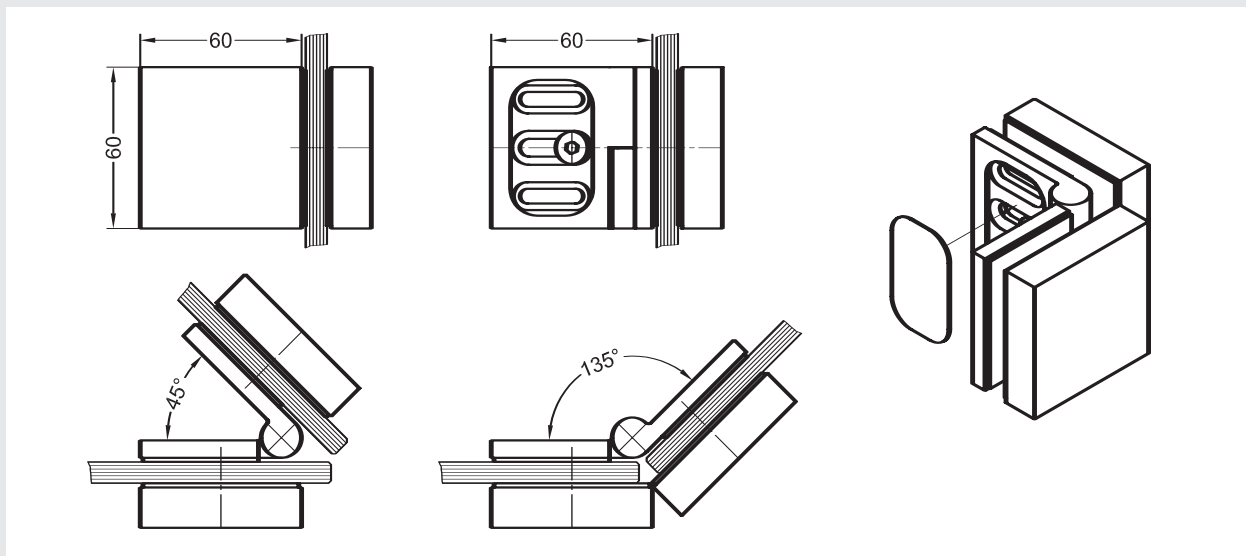
Artikel Nr. 07595 Winkelverbinder einstellbar Glas-Wand 45° – 90°



- Vorgerichtet für 8 mm ESG. Andere Glasstärken auf Anfrage
- Basismaterial: **Messing**
- Nur in Glanzchrom lieferbar. Andere Oberflächen auf Anfrage
- Befestigungsmaterialien an der Wand nicht im Lieferumfang enthalten. Passende Schrauben siehe Seite I 22200 im Technikordner.

Glasbearbeitung siehe **Datenblatt W15**

Artikel Nr. 07597 Winkelverbinder einstellbar Glas-Glas 45° – 135°

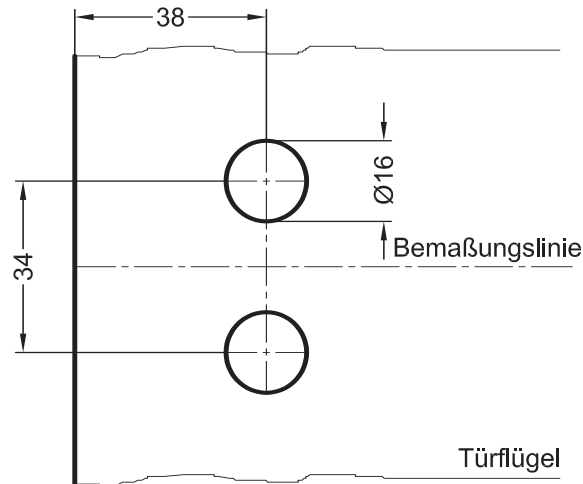


- Vorgerichtet für 8 mm ESG. Andere Glasstärken auf Anfrage
- Basismaterial: **Messing**
- Oberfläche: Glanzchrom

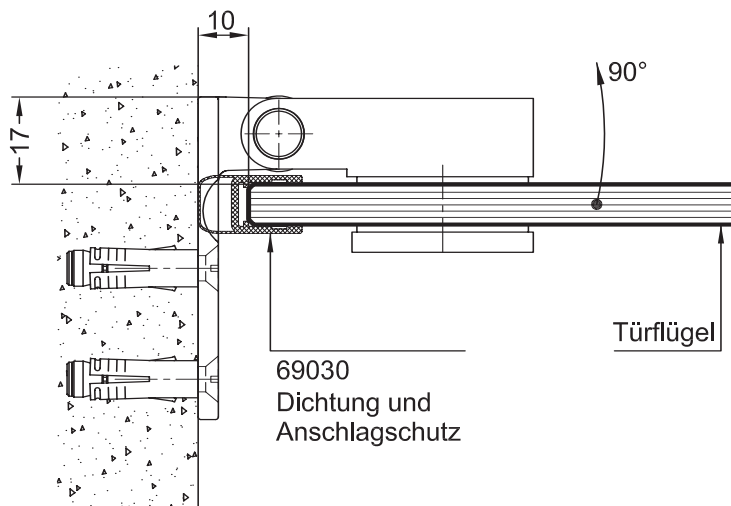
Glasbearbeitung siehe
Datenblatt W15

Artikel Nr. 07510 Duschtürband Glas-Wand 90°

Glasbearbeitung



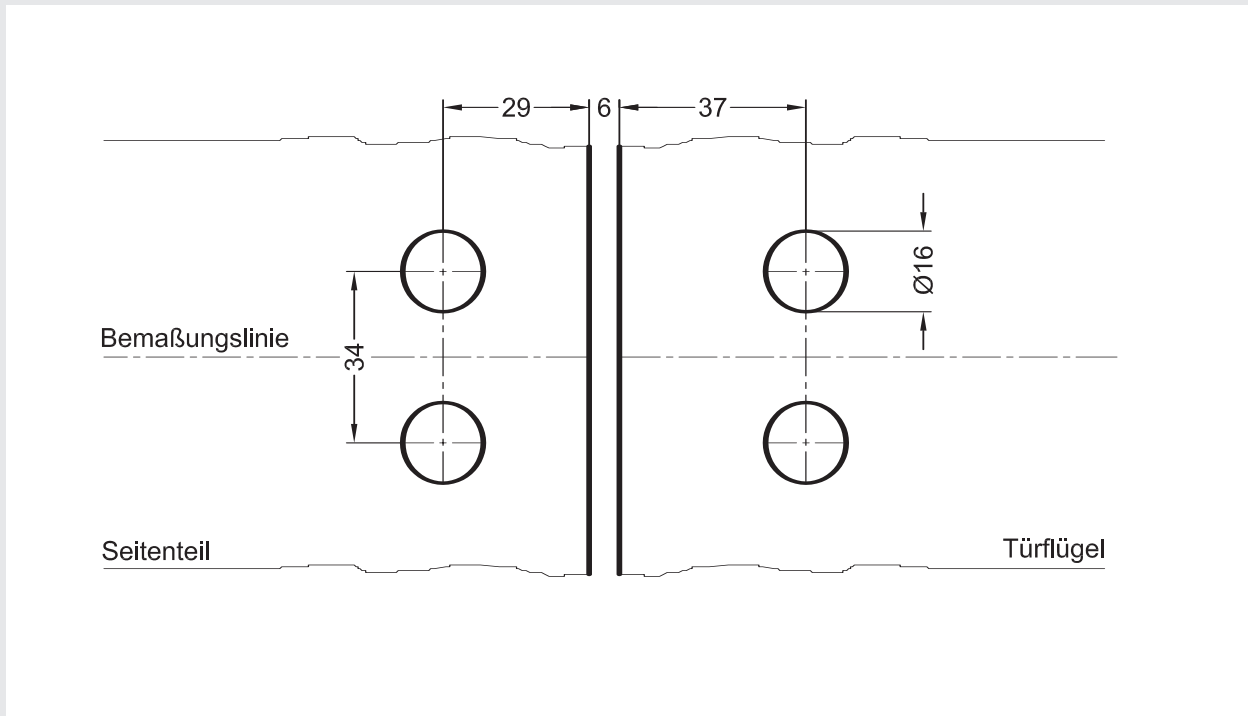
Anwendungsbeispiel



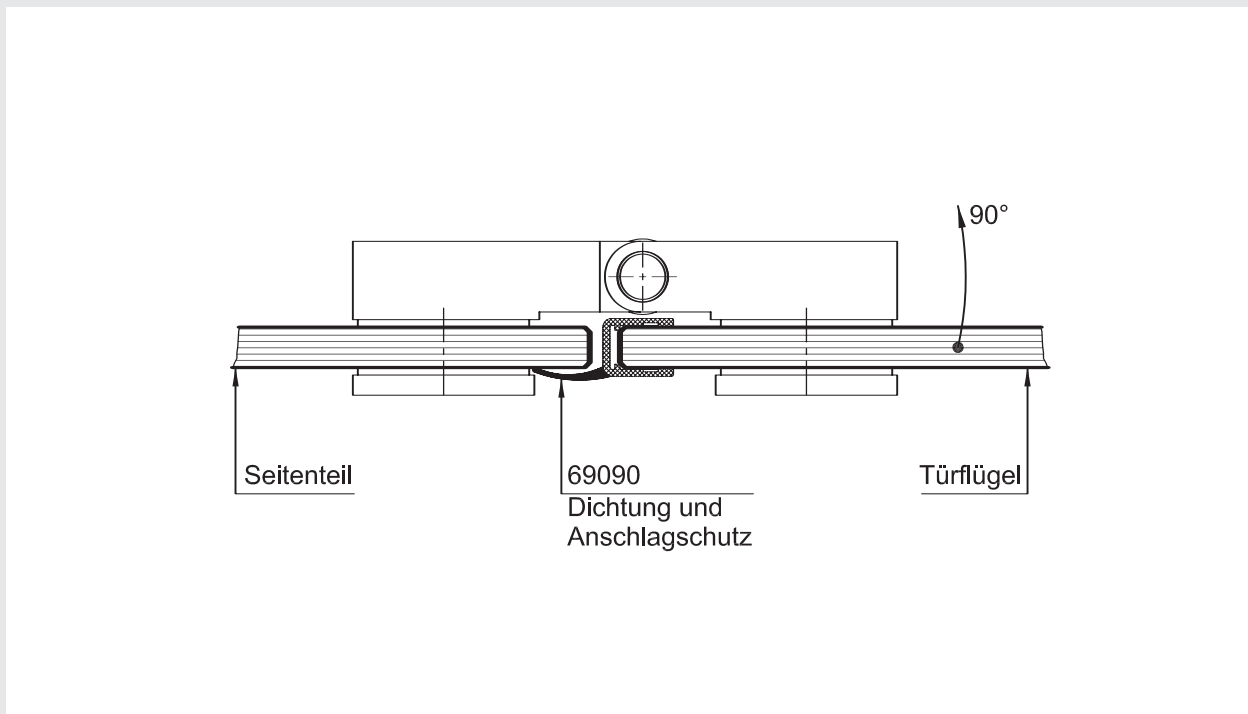
- Maßstab nicht 1:1
- Quadrato-Bänder nur mit Dichtprofilen verwenden!
- Vorgefertigt für 8 mm ESG. Andere Glasstärken auf Anfrage
- Glasfertigung nach DIN bzw. bauaufsichtlicher Zulassung

Artikel Nr. 07530 Duschtürband Glas-Glas 180°

Glasbearbeitung



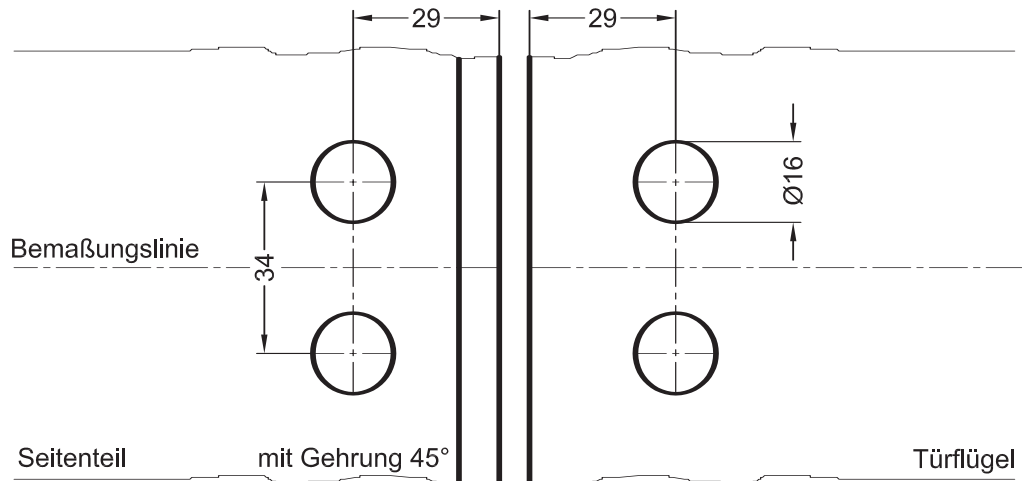
Anwendungsbeispiel



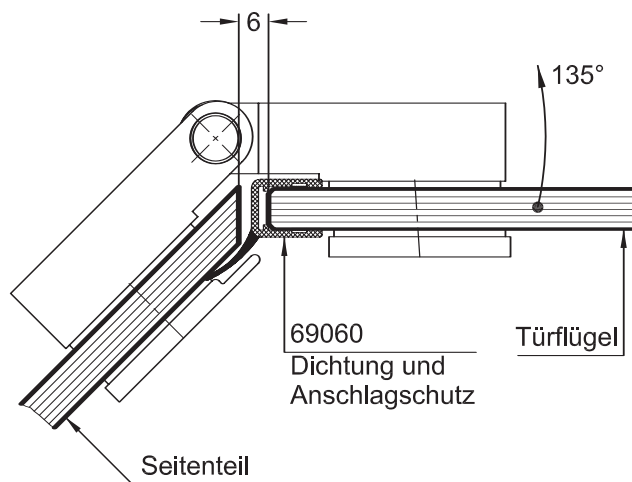
- Maßstab nicht 1:1
- Quadrato-Bänder nur mit Dichtprofilen verwenden!
- Vorgerichtet für 8 mm ESG. Andere Glasstärken auf Anfrage
- Glasfertigung nach DIN bzw. bauaufsichtlicher Zulassung

Artikel Nr. 07570 Duschtürband Glas-Glas 135°

Glasbearbeitung



Anwendungsbeispiel

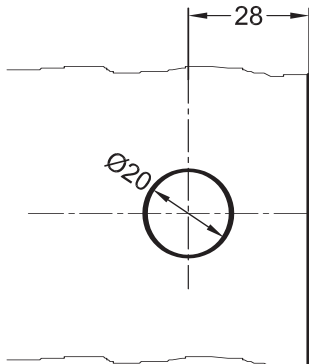


- Maßstab nicht 1:1
- Quadrato-Bänder nur mit Dichtprofilen verwenden!
- Vorgefertigt für 8 mm ESG. Andere Glasstärken auf Anfrage
- Glasfertigung nach DIN bzw. bauaufsichtlicher Zulassung

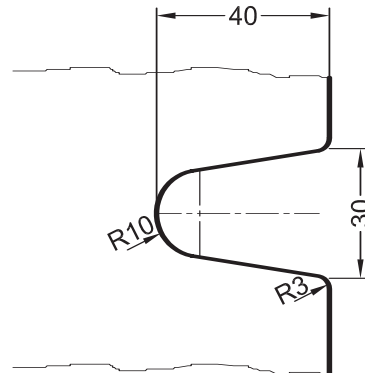
Artikel Nr. 07581 Winkelverbinder Glas-Wand 90°

Glasbearbeitung

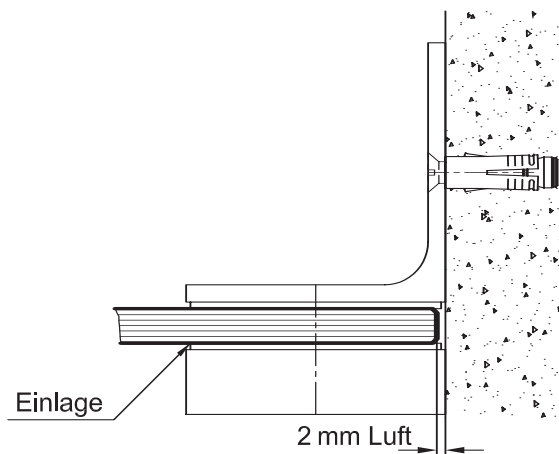
Variante 1: Bohrung



Variante 1: Randausschnitt



Anwendungsbeispiel

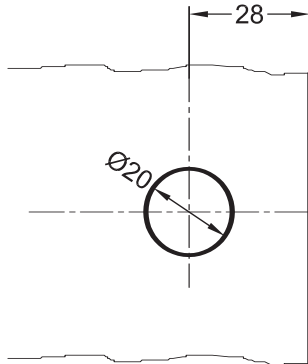


- Maßstab nicht 1:1
- Vorgerichtet für 8 mm ESG. Andere Glasstärken auf Anfrage
- Glasfertigung nach DIN bzw. bauaufsichtlicher Zulassung

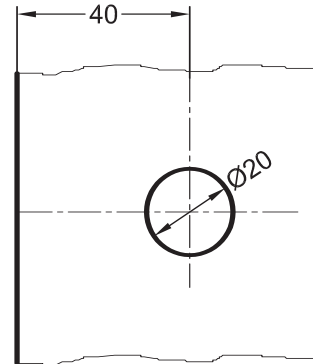
Artikel Nr. 07583 Winkelverbinder Glas-Glas 90°

Glasbearbeitung

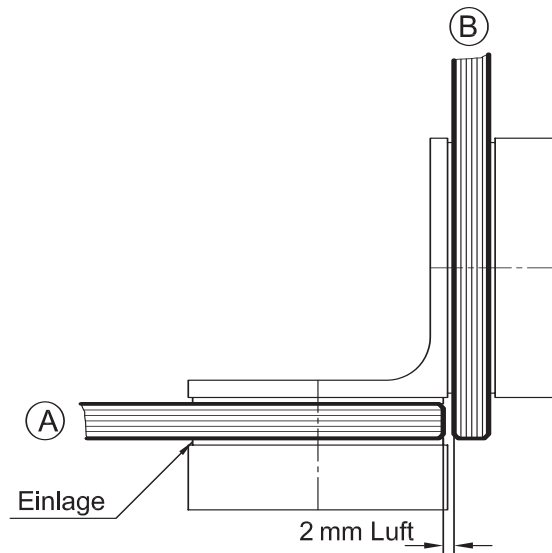
Scheibe (A)



Scheibe (B)



Anwendungsbeispiel



- Maßstab nicht 1:1
- Vorgefertigt für 8 mm ESG. Andere Glasstärken auf Anfrage
- Glasfertigung nach DIN bzw. bauaufsichtlicher Zulassung

Montagehinweis

- Um eine präzise Einstellung der Nullstellung bei der Montage zu ermöglichen werden die Beschläge ohne Fixierung der Rasterung ausgeliefert.
- Bänder lotgerecht und seitlich in der Waage montieren!
Duschtür ausrichten, Tür in die gewünschte Nullstellung bewegen und anschließend bei beiden Bändern die Arretierungsschraube (1) fest anziehen.
Um einen höheren Anpressdruck für die montierten Anschläge oder Magnetdichtungen zu erreichen, gehen Sie bitte folgendermaßen vor: Lösen Sie die Arretierungsschraube (1), entfernen Sie die bereits montierten Anschlagdichtungen, drücken Sie den Türflügel etwas weiter nach innen über Null Grad hinaus und ziehen Sie die Arretierungsschraube (1) wieder fest.
Bei Quadrato - Duschtürbändern kann dieser Vorgang beliebig oft wiederholt werden.
- Die Beschläge sind vorgerichtet für 8 mm Einscheibensicherheitsglas
- Um eine Aushebelung der Tür durch Druck von außen bzw. eine entsprechende Beschädigung der Glaskante zu verhindern, müssen die Quadrato Bänder unbedingt mit Dichtprofil und gegebenenfalls mit Anschlag verwendet werden.
- Bei der Montage der Dichtprofile ist es nicht nötig, diese im Bandbereich auszuklinken. Das Profil lässt sich durch das Band durchführen.
- Da wir die Wand- bzw. Unterkonstruktion nicht kennen werden die Befestigungsschrauben für die Wandbefestigung grundsätzlich nur auf Wunsch und gegen zusätzliche Berechnung mitgeliefert. Die Beschaffenheit der Wände und die Verwendbarkeit der Schrauben muss grundsätzlich bau-seits geprüft werden. Wir übernehmen ausdrücklich hierfür keine Haftung. Die Montage sollte nur von einem Fachmann durchgeführt werden.

