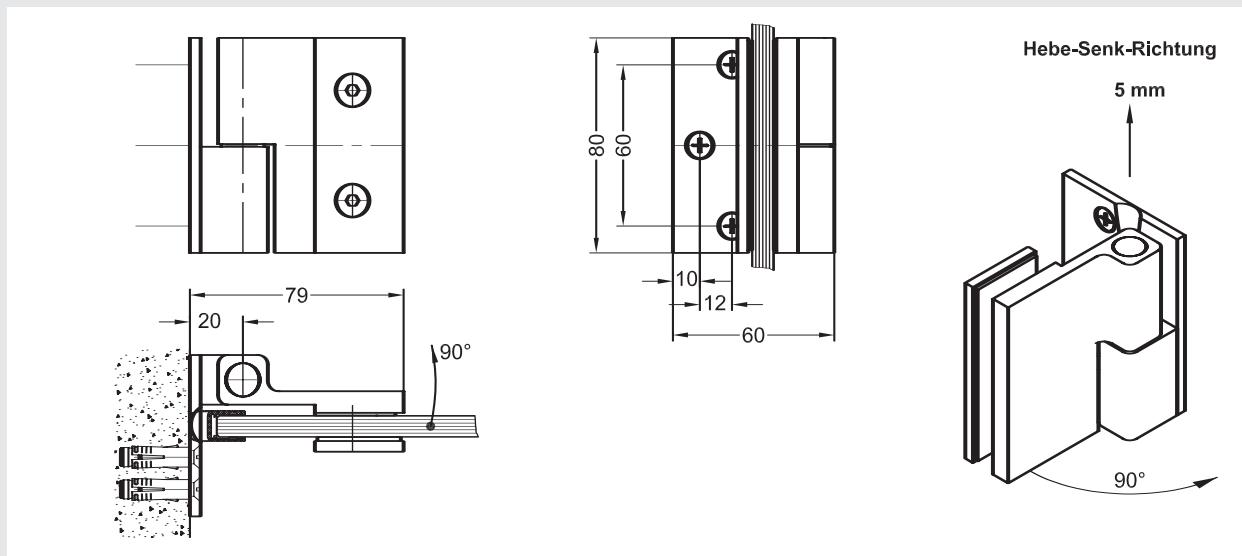


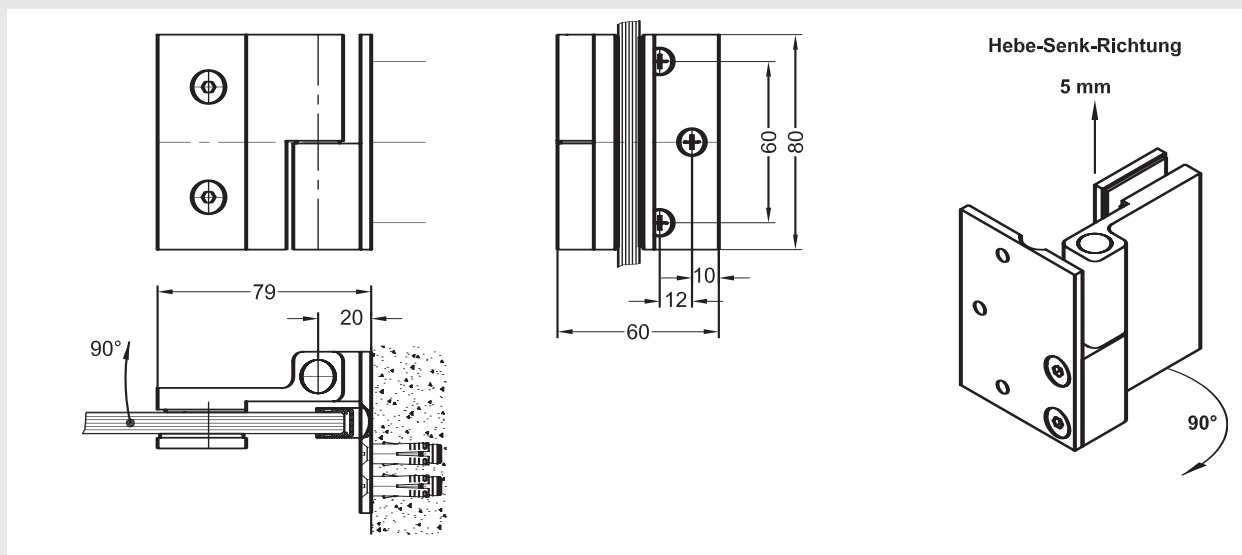
Artikel Nr. 70010 Duschtürband Glas-Wand 90° rechts



- Vorgerichtet für 8 mm ESG. Andere Glasstärken auf Anfrage
- Maximale Türgröße 900 x 2000 mm bzw. 35 kg pro Bandpaar
- Bei normaler Handhabung wartungsfrei
- Basismaterial: **Messing**
- Oberfläche: Glanzchrom
- Befestigungsmaterialien an der Wand nicht im Lieferumfang enthalten. Passende Schrauben siehe Seite I 22200 im Technikordner.

Glasbearbeitung siehe **Datenblatt CPB1**

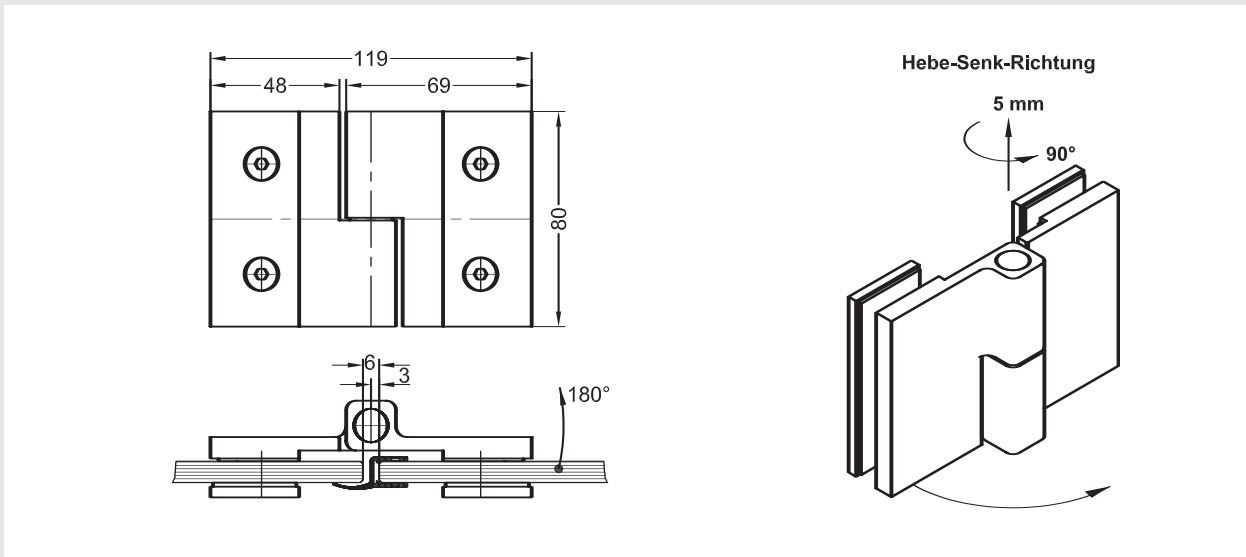
Artikel Nr. 70011 Duschtürband Glas-Wand 90° links



- Vorgerichtet für 8 mm ESG. Andere Glasstärken auf Anfrage
- Maximale Türgröße 900 x 2000 mm bzw. 35 kg pro Bandpaar
- Bei normaler Handhabung wartungsfrei
- Basismaterial: **Messing**
- Oberfläche: Glanzchrom
- Befestigungsmaterialien an der Wand nicht im Lieferumfang enthalten. Passende Schrauben siehe Seite I 22200 im Technikordner.

Glasbearbeitung siehe **Datenblatt CPB1**

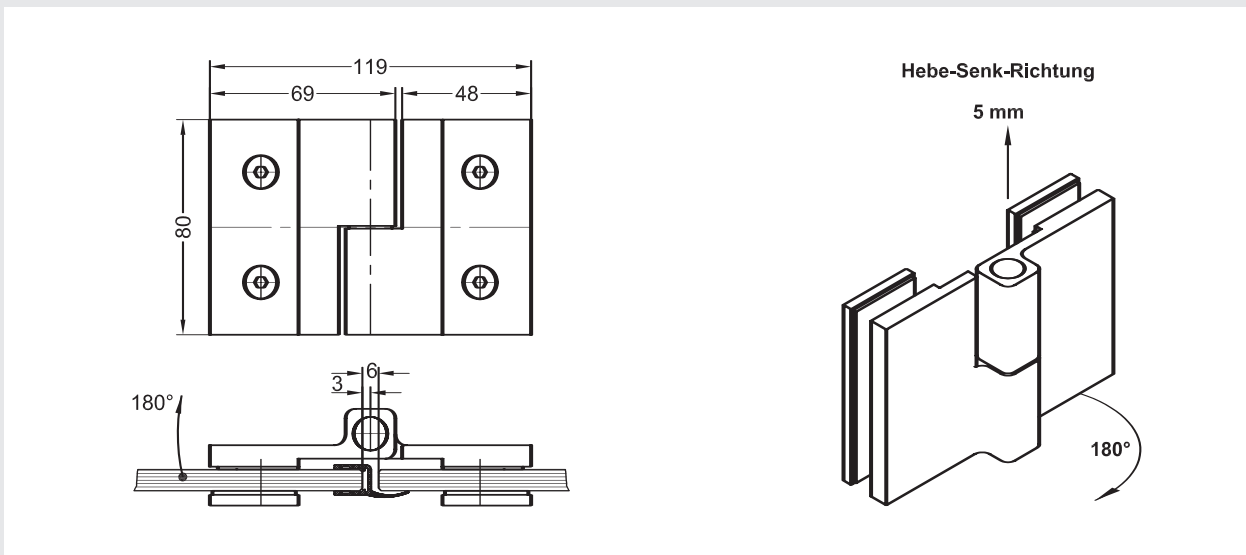
Artikel Nr. 70030 Duschtürband Glas-Glas 180° rechts



- Vorgerichtet für 8 mm ESG. Andere Glasstärken auf Anfrage
- Maximale Türgröße 900 x 2000 mm bzw. 35 kg pro Bandpaar
- Bei normaler Handhabung wartungsfrei
- Basismaterial: **Messing**
- Oberfläche: Glanzchrom

Glasbearbeitung siehe **Datenblatt CPB2**

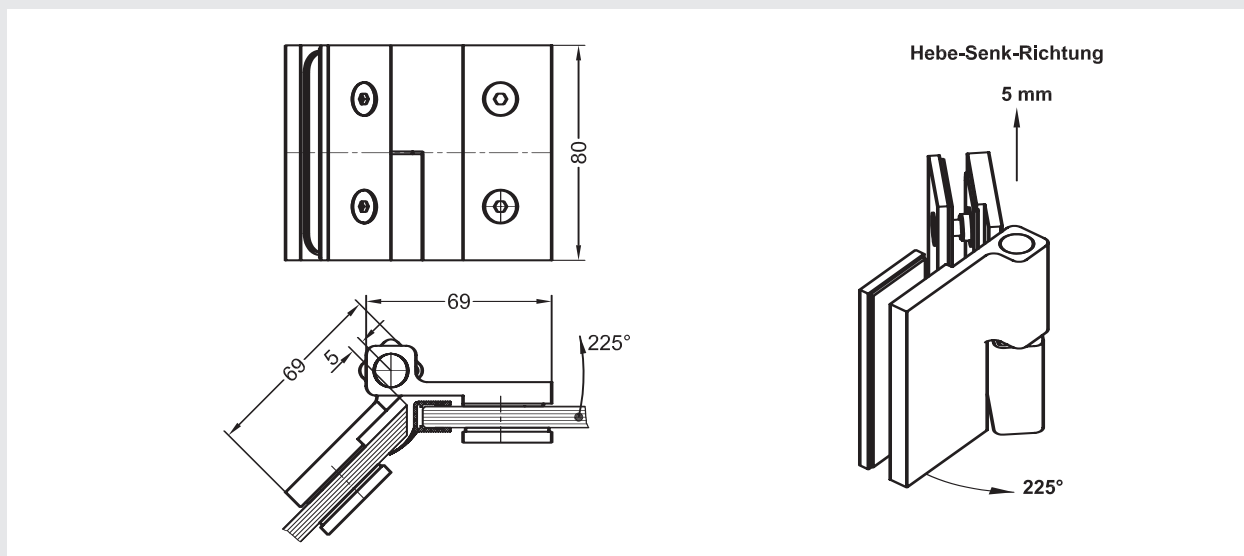
Artikel Nr. 70031 Duschtürband Glas-Glas 180° links



- Vorgerichtet für 8 mm ESG. Andere Glasstärken auf Anfrage
- Maximale Türgröße 900 x 2000 mm bzw. 35 kg pro Bandpaar
- Bei normaler Handhabung wartungsfrei
- Basismaterial: **Messing**
- Oberfläche: Glanzchrom

Glasbearbeitung siehe **Datenblatt CPB2**

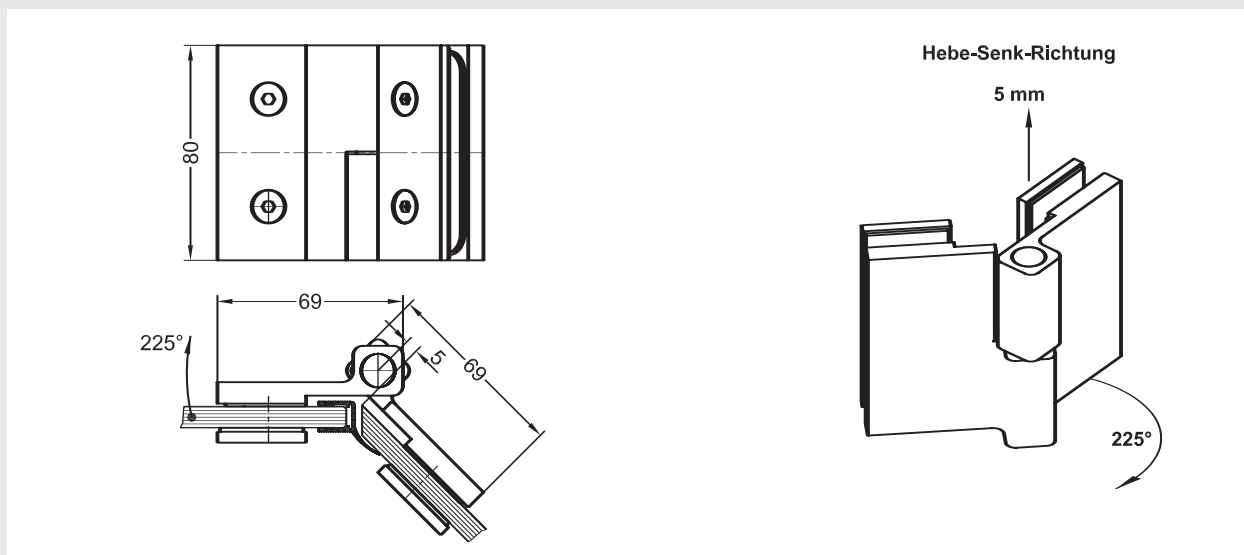
Artikel Nr. 70070 Duschtürband Glas-Glas 135° rechts



- Vorgerichtet für 8 mm ESG. Andere Glasstärken auf Anfrage
- Maximale Türgröße 900 x 2000 mm bzw. 35 kg pro Bandpaar
- Bei normaler Handhabung wartungsfrei
- Basismaterial: **Messing**
- Oberfläche: Glanzchrom

Glasbearbeitung siehe **Datenblatt CPB4**

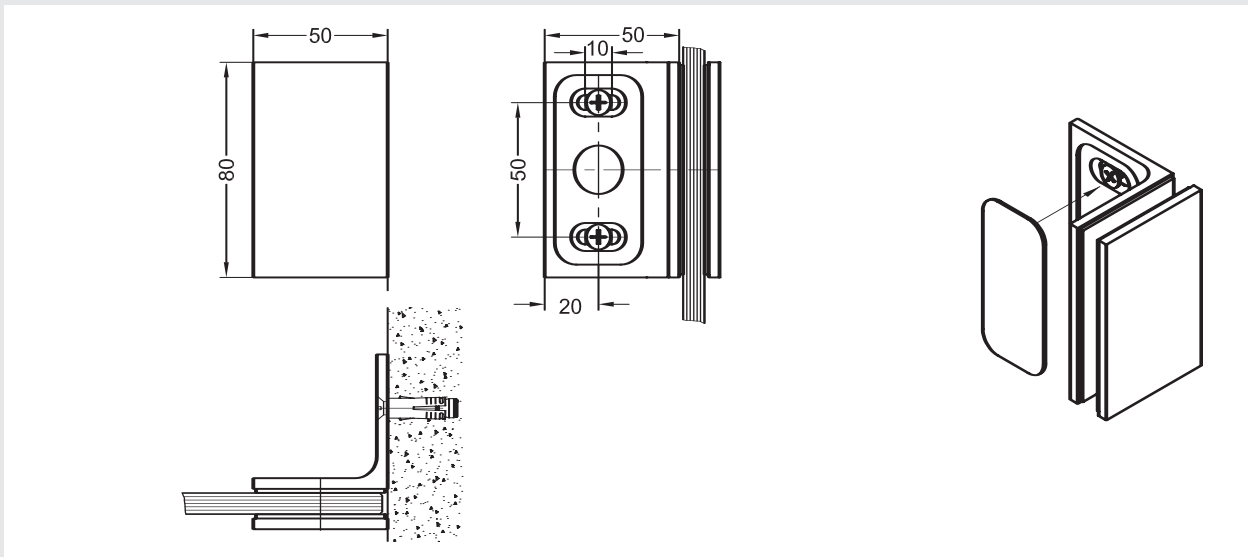
Artikel Nr. 70071 Duschtürband Glas-Glas 135° links



- Vorgerichtet für 8 mm ESG. Andere Glasstärken auf Anfrage
- Maximale Türgröße 900 x 2000 mm bzw. 35 kg pro Bandpaar
- Bei normaler Handhabung wartungsfrei
- Basismaterial: **Messing**
- Oberfläche: Glanzchrom

Glasbearbeitung siehe **Datenblatt CPB4**

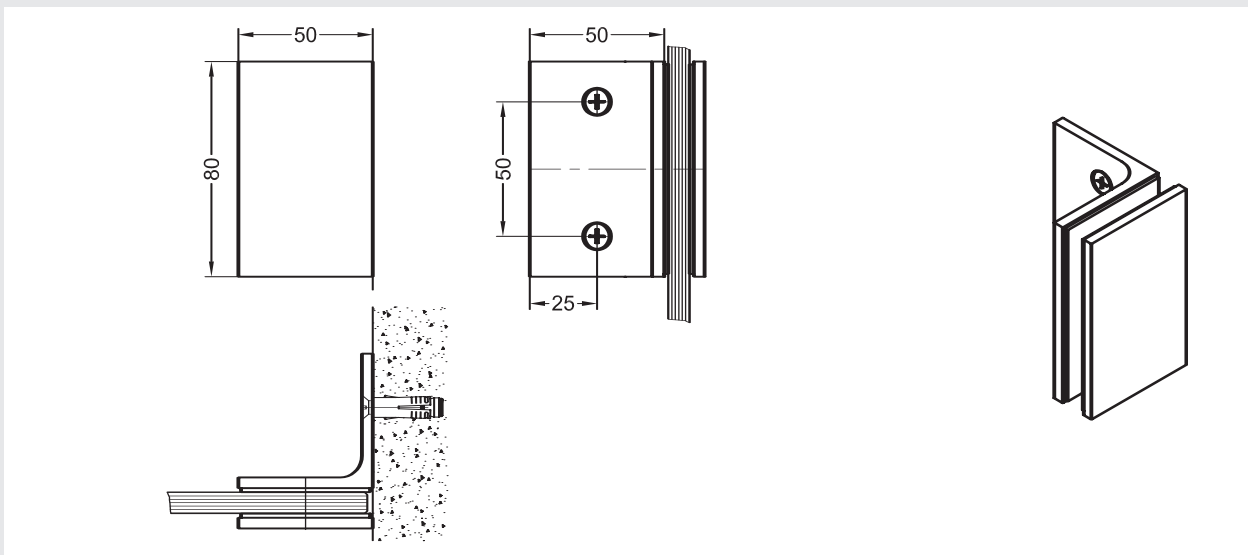
Artikel Nr. 70090 Winkelverbinder Glas-Wand 90° mit Langloch



- Vorgerichtet für 8 mm ESG. Andere Glasstärken auf Anfrage
- Basismaterial: **Messing**
- Nur in Glanzchrom lieferbar. Andere Oberflächen auf Anfrage
- Befestigungsmaterialien an der Wand nicht im Lieferumfang enthalten. Passende Schrauben siehe Seite I 22200 im Technikordner.

Glasbearbeitung siehe **Datenblatt W67**

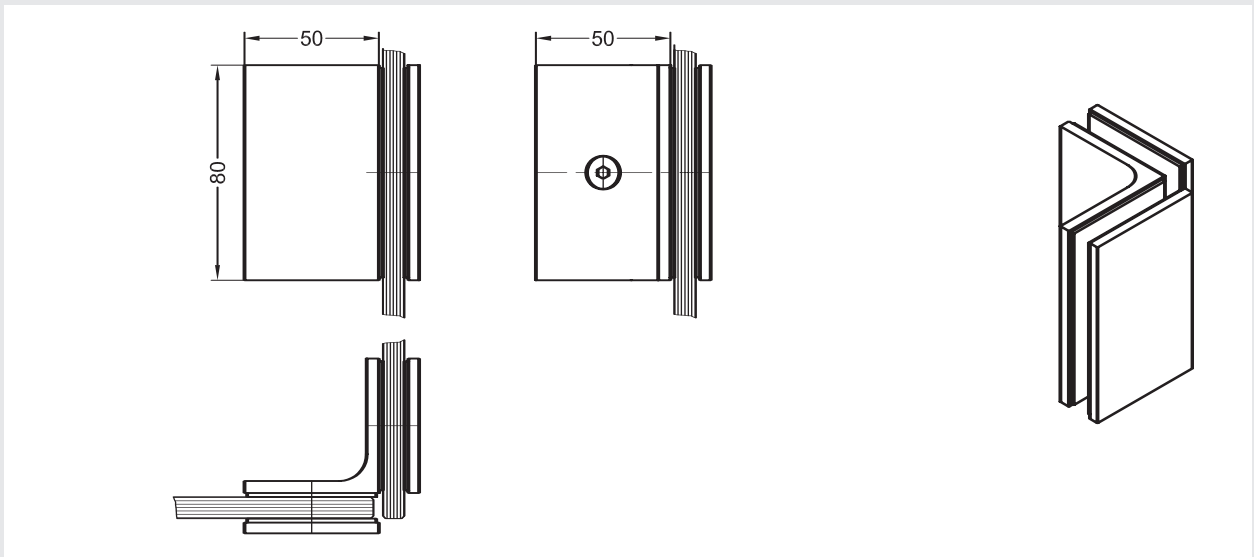
Artikel Nr. 70091 Winkelverbinder Glas-Wand 90°



- Vorgerichtet für 8 mm ESG. Andere Glasstärken auf Anfrage
- Basismaterial: **Messing**
- Nur in Glanzchrom lieferbar. Andere Oberflächen auf Anfrage
- Befestigungsmaterialien an der Wand nicht im Lieferumfang enthalten. Passende Schrauben siehe Seite I 22200 im Technikordner.

Glasbearbeitung siehe **Datenblatt W67**

Artikel Nr. 70093 Winkelverbinder Glas-Glas 90°

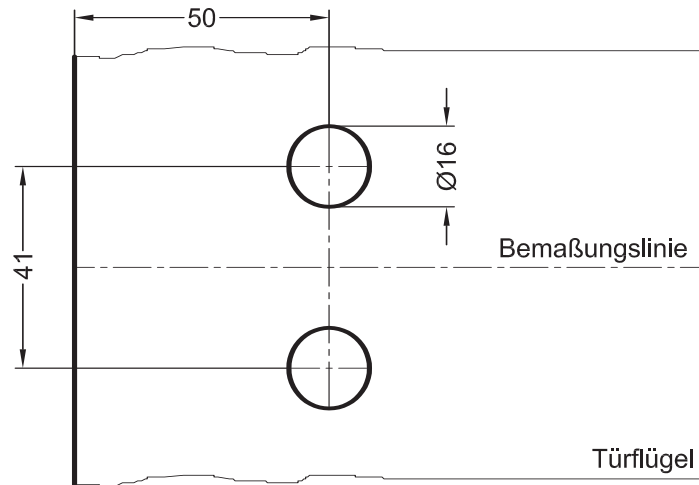


- Vorgerichtet für 8 mm ESG. Andere Glasstärken auf Anfrage
- Basismaterial: **Messing**
- Nur in Glanzchrom lieferbar. Andere Oberflächen auf Anfrage

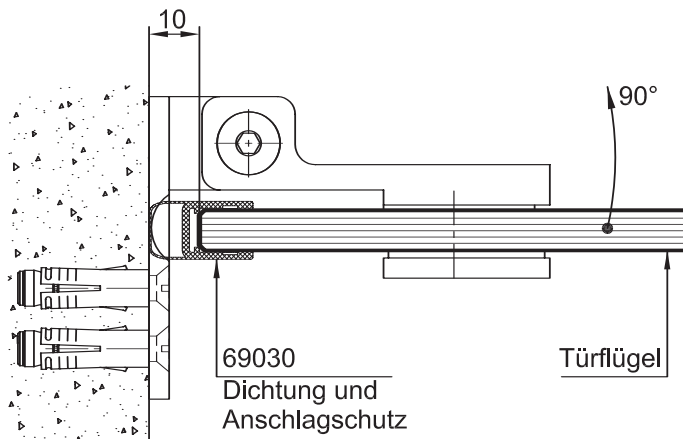
Glasbearbeitung siehe **Datenblatt W68**

Artikel Nr. 70010 / 70011 Duschtürband Glas-Wand 90°

Glasbearbeitung



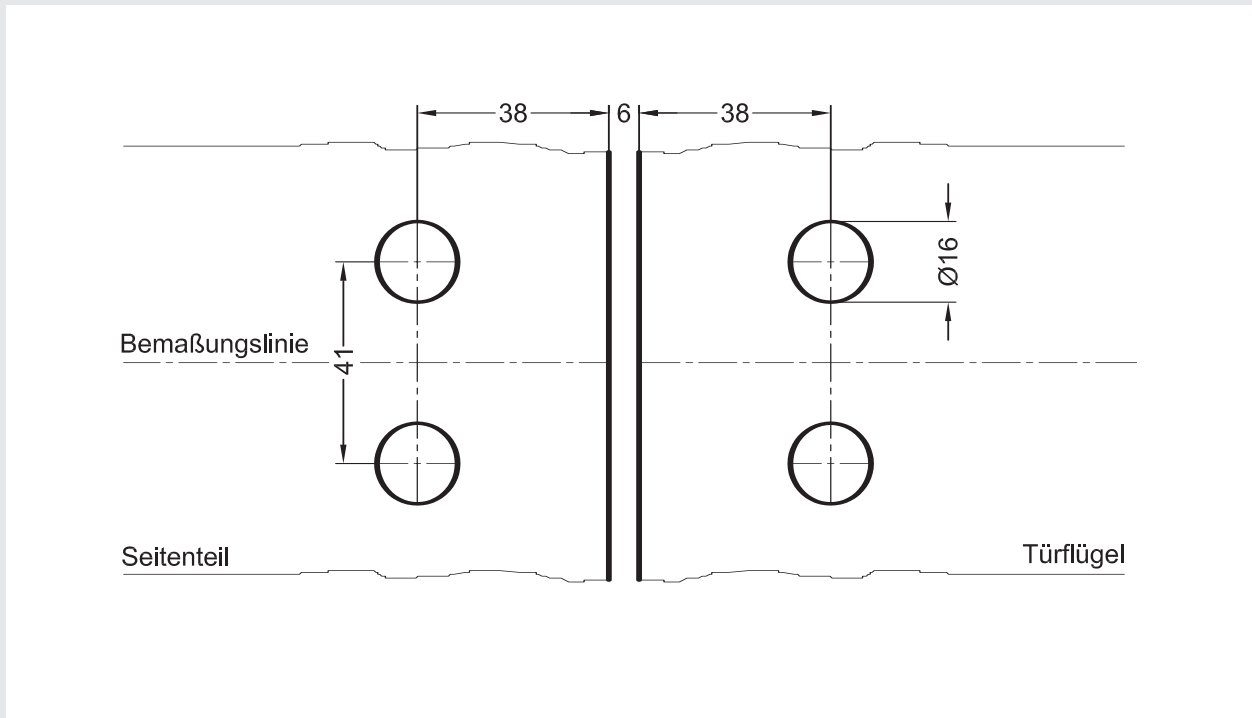
Anwendungsbeispiel



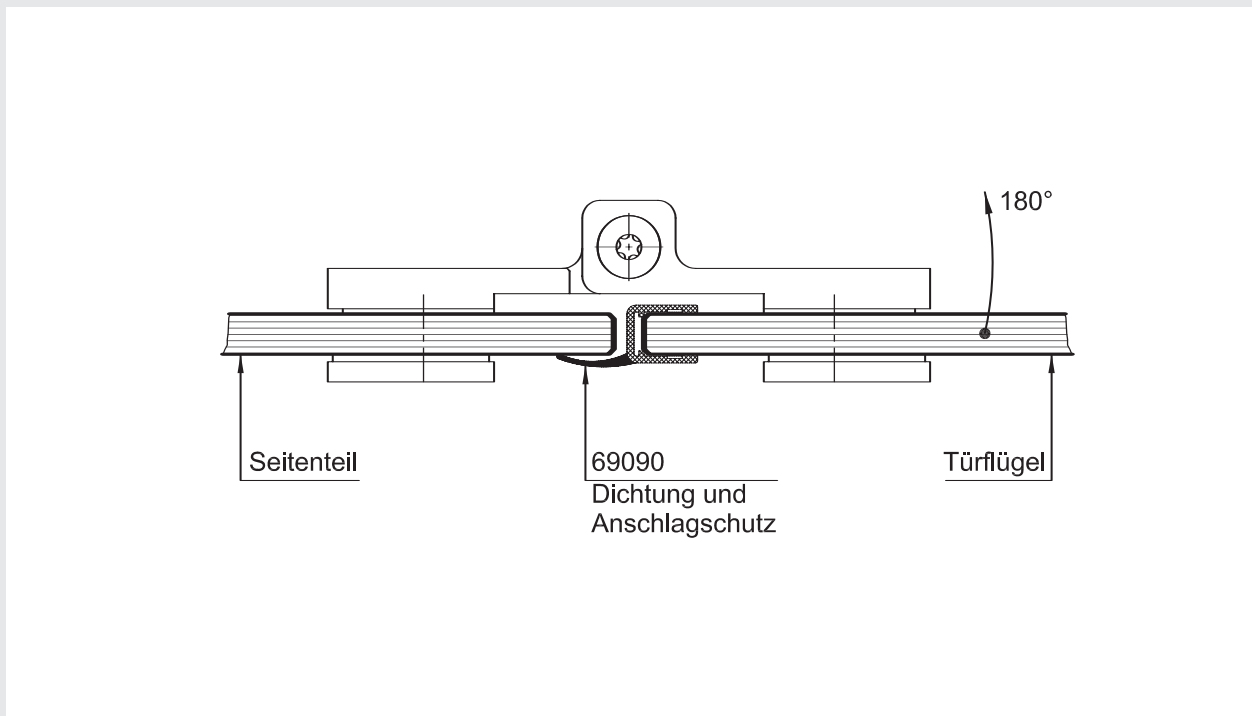
- Maßstab nicht 1:1
- Vorgerichtet für 8 mm ESG. Andere Glasstärken auf Anfrage
- Glasfertigung nach DIN bzw. bauaufsichtlicher Zulassung

Artikel Nr. 70030 / 70031 Duschtürband Glas-Glas 180°

Glasbearbeitung



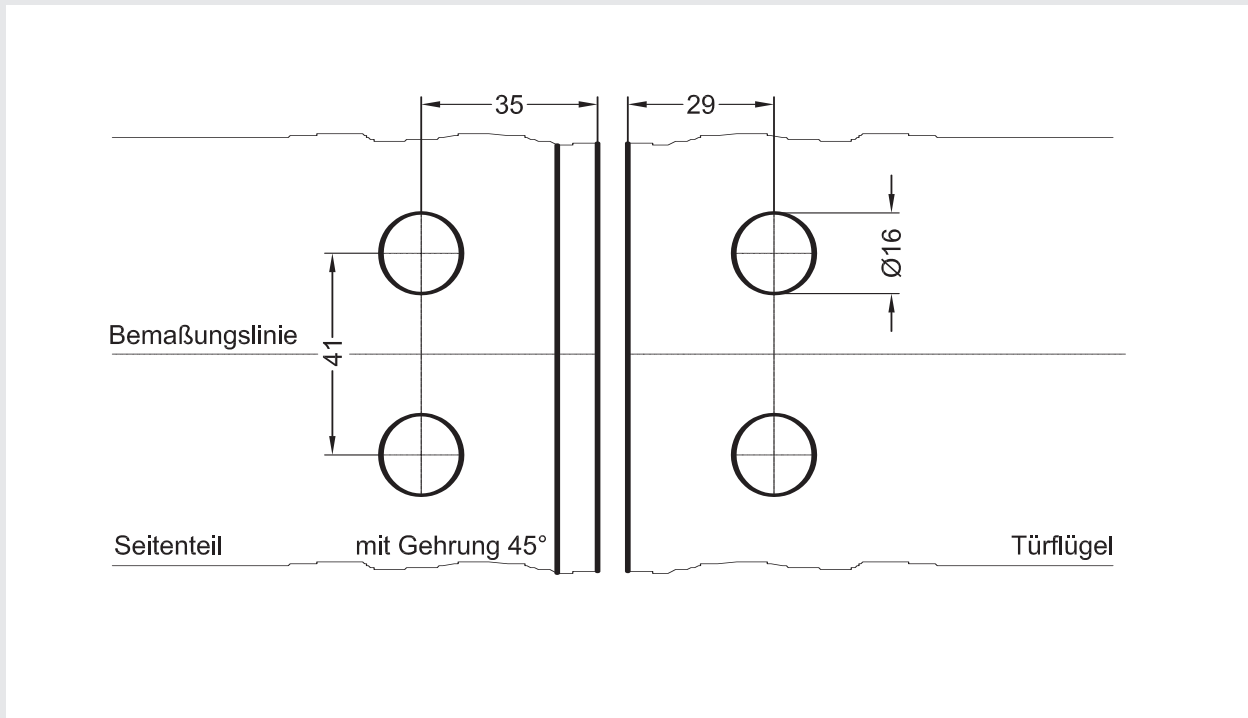
Anwendungsbeispiel



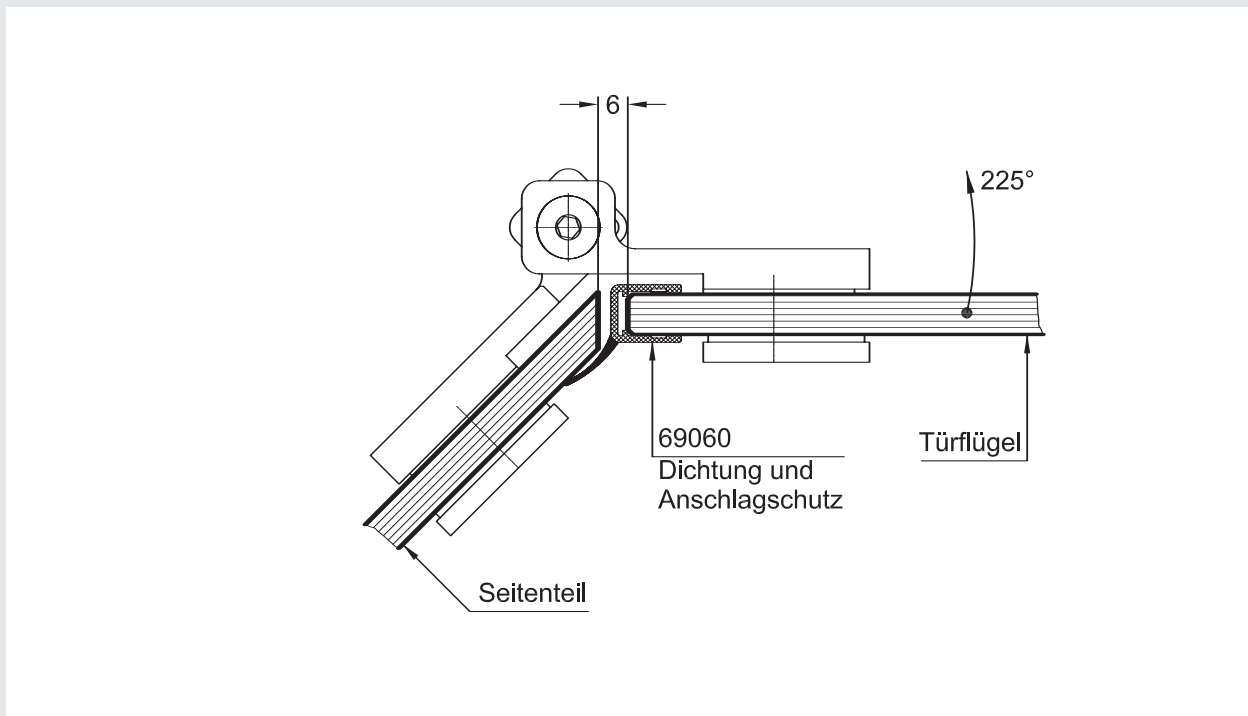
- Maßstab nicht 1:1
- Vorgerichtet für 8 mm ESG. Andere Glasstärken auf Anfrage
- Glasfertigung nach DIN bzw. bauaufsichtlicher Zulassung

Artikel Nr. 70070 / 70071 Duschtürband Glas-Glas 135°

Glasbearbeitung

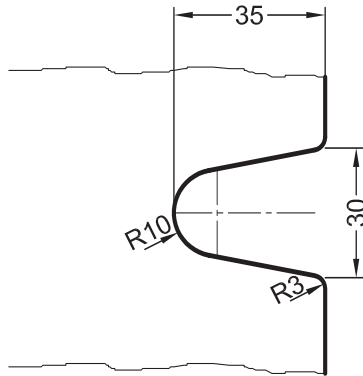


Anwendungsbeispiel

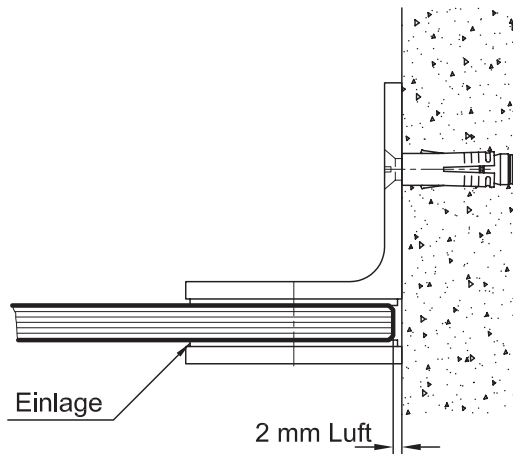


- Maßstab nicht 1:1
- Vorgerichtet für 8 mm ESG. Andere Glasstärken auf Anfrage
- Glasfertigung nach DIN bzw. bauaufsichtlicher Zulassung

Artikel Nr. 70090 / 70091 Winkelverbinder Glas-Wand 90°
 Glasbearbeitung



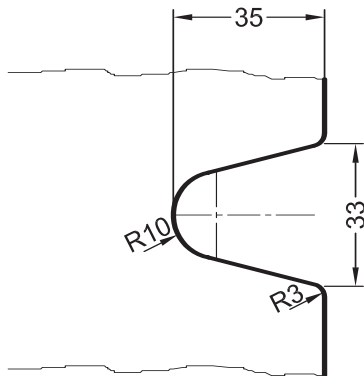
Anwendungsbeispiel



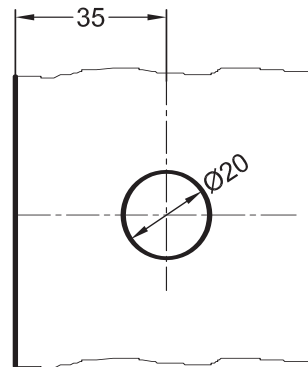
- Maßstab nicht 1:1
- Vorgerichtet für 8 mm ESG. Andere Glasstärken auf Anfrage
- Glasfertigung nach DIN bzw. bauaufsichtlicher Zulassung

Artikel Nr. 70093 Winkelverbinder Glas-Glas 90°
 Glasbearbeitung

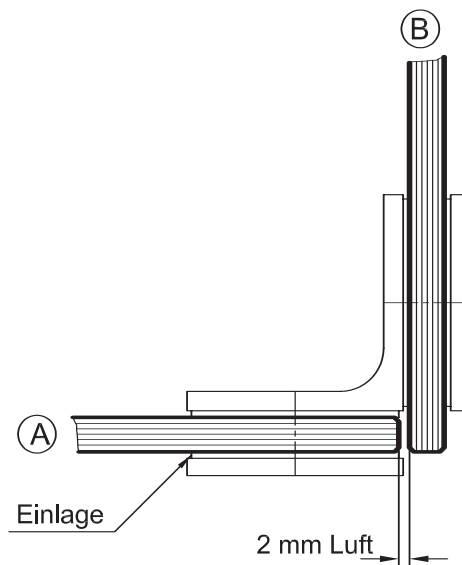
Scheibe (A)



Scheibe (B)



Anwendungsbeispiel



- Maßstab nicht 1:1
- Vorgerichtet für 8 mm ESG. Andere Glasstärken auf Anfrage
- Glasfertigung nach DIN bzw. bauaufsichtlicher Zulassung

Montageanleitung

- Um eine präzise Einstellung der Nullstellung für unsere Crossover Pur-Duschtürbeschläge vor Ort auf der Baustelle zu gewährleisten, werden diese mit nicht eingestelltem Hebe-Senk Mechanismus ausgeliefert
- Bitte stellen Sie sicher, dass die Beschläge die richtige DIN-Richtung aufweisen. Dabei ist darauf zu achten, dass die Arretierungsschraube (1) zum Einstellen des Hebe-Senkmechanismus, immer nach unten zeigen muss. Bei Crossover Pur-Duschtürsystemen sind die Türflügel grundsätzlich immer nur nach außen zu öffnen.
- Um eine einwandfreie Funktion zu gewährleisten sind die Bänder lot-, und waagrecht zu montieren. Gegebenenfalls sind Unebenheiten durch Unterlegen der Anschraubplatten auszugleichen.
- Bei der Montage ist darauf zu achten, dass die gewünschten Abstandsmaße zur Wand für die vorgesehenen Dichtprofile eingehalten werden. Eine Montage ohne Dichtprofile ist konstruktionsbedingt nicht möglich und könnte zu Glasbruch führen.
Bei Crossover Pur-Duschtürbändern ist es beim Aufstecken der Dichtprofile nicht notwendig diese im Bandbereich auszuschneiden. Die Dichtprofile lassen sich ohne weitere Bearbeitung auch im Bandbereich aufstecken.
- Bitte achten Sie darauf, dass sich bei der Montage keines der Bänder im Hebezustand befindet. Bandober- und Unterteil müssen mit einem Spaltmaß von ca. 1 mm aufeinanderliegen.
- Den Türflügel nach der eigentlichen Montage in die von Ihnen gewünschte Position bringen und bei beiden Crossover Pur-Duschtürbändern die Arretierungsschraube (1) fest anziehen.
Nun ist der Hebe-Senkmechanismus in Funktion.
Um einen höheren Anpressdruck für die montierten Anschläge oder Magnetdichtungen zu erreichen, gehen Sie bitte folgendermaßen vor: Lösen Sie die Arretierungsschraube (1), entfernen Sie die bereits montierten Anschlagdichtungen, drücken Sie den Türflügel etwas weiter nach innen über Null Grad hinaus und ziehen Sie die Arretierungsschraube (1) wieder fest. Bei Crossover Pur-Duschtürbändern kann dieser Vorgang beliebig oft wiederholt werden.
- Crossover Pur-Duschtürbeschläge sind für 8 mm Glasstärke vorgerichtet.
- Nach der Montage und Einstellung des Hebe-Senkmechanismus ist eine Funktionsüberprüfung durchzuführen. Hierbei ist darauf zu achten, dass sich die Tür während des Öffnungsvorgangs um ca. 5 mm anhebt. Anschließend alle Befestigungsschrauben an Wand bzw. Glas nochmals nachziehen.

