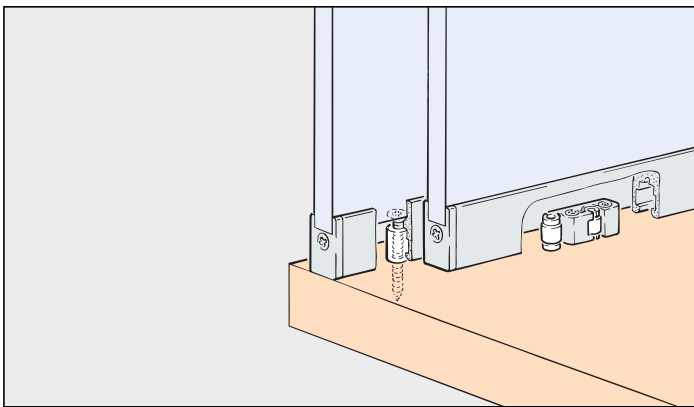


System: Laufschiene mit Festglashalterung, Wand- oder Deckenmontage, mit Laufwerk für verdeckte Montage, für 1 Glastüre bis 35 kg. Design Alu-Glasfixierungsprofil 24/12 mm – Inslide

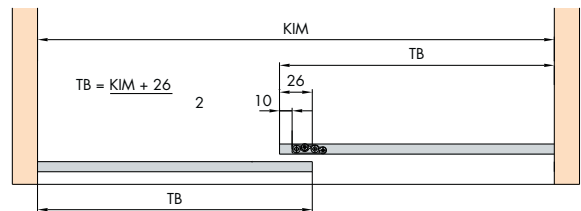
System: Top track with fixed glass support profile, wall or ceiling mounted, with running gear for concealed fixing, for 1 glass door up to 35 kg. Design aluminium glass fixing profile 24/12 mm– Inslide

Système: Rail de roulement avec support de vitre fixe, montage mural ou au plafond, avec chariot de roulement pour montage caché, pour une porte en verre de 35 kg max. Design profile de fixation du verre en alu 24/12 mm– Inslide

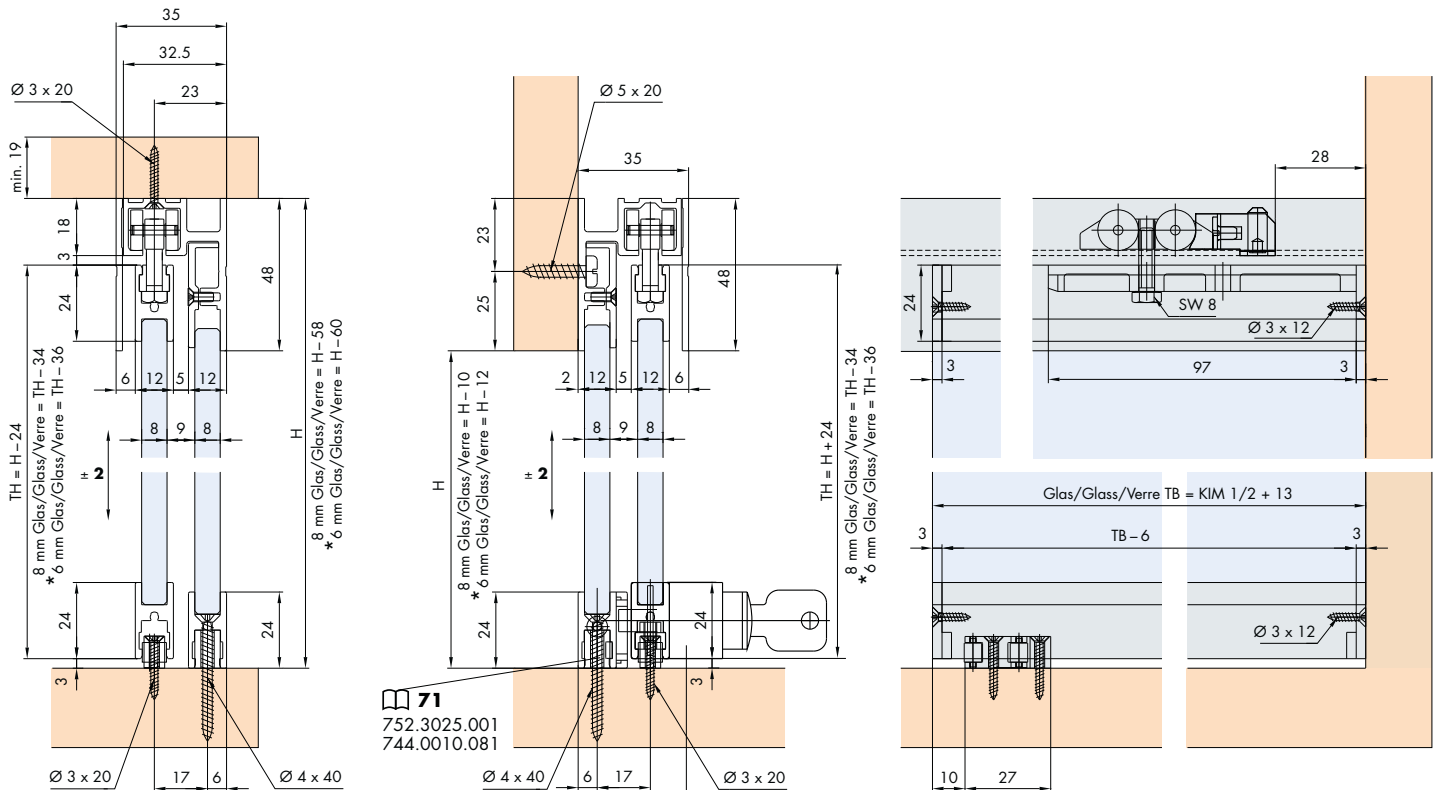


Klebstoff-Empfehlungen für Glas:

Recommended adhesive for glass:
Colle recommandée pour verre:
– **ELCH PRO 3B Silikon** 71
– 3M Scotch Weld DP 105



Einbaubeispiele / Mounting examples / Exemples de montage

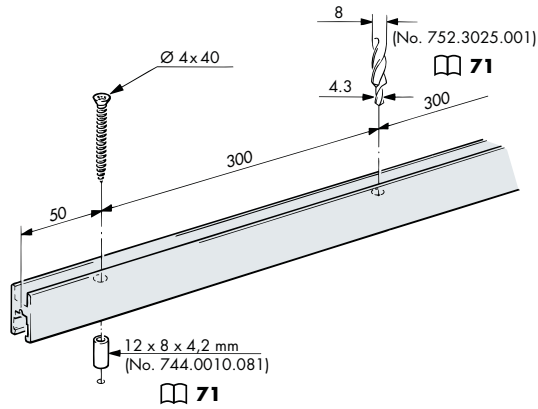


* Zentrierhilfe für 6 mm Glas
Centring help for 6 mm glass
Aide de centrage pour verre 6 mm

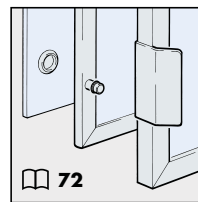
Einbau des Glasfixierungsprofils (Festglas)

Installation of the glass fixing profile (fixed glass)

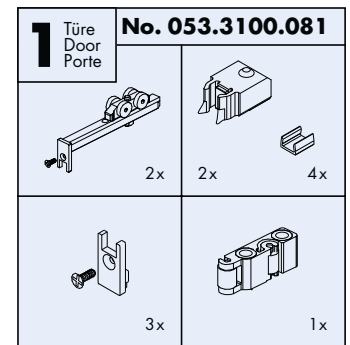
Installation du profil de fixation du verre (vitre fixe)



Türgewichte
Panel weights
Poids de portes **75**



Garnituren / Sets / Garnitures



Zubehör / Accessories / Accessoires

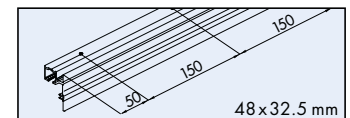
Einfachlaufschiene Alu, gelocht, zum Aufschrauben, mit integrierter Blende

Single top track aluminium, pre-drilled, surface mounted, with integrated panel
Rail de roulement simple en alu, perforé, à visser en applique, à cache intégré

Gr./Size

Art. No.

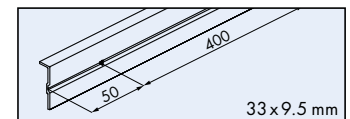
| | |
|---------|--------------|
| 2500 mm | 053.3070.250 |
| 3500 mm | 053.3070.350 |
| 6000 mm | 053.3070.600 |



Festglashalteprofil Alu eloxiert, gelocht

Fixed glass support profile aluminium anodized, pre-drilled
Profil de retenue de porte-vitre fixe alu anodisé, perforé

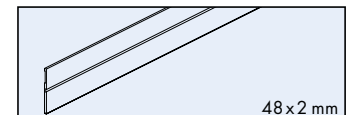
| | |
|---------|--------------|
| 2500 mm | 053.3071.250 |
| 3500 mm | 053.3071.350 |



Blende Alu, eloxiert**

Panel aluminium, anodized**
Cache alu, anodisé**

| | |
|---------|--------------|
| 2500 mm | 053.3075.250 |
| 3500 mm | 053.3075.350 |



Glasfixierungsprofil Alu, eloxiert

Glass fixing profile aluminium, anodized
Profilé de fixation du verre en alu, anodisé

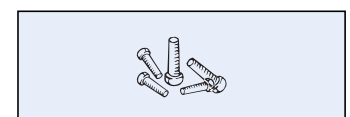
| | |
|---------|--------------|
| 2500 mm | 053.3072.250 |
| 3500 mm | 053.3072.350 |
| 6000 mm | 053.3072.600 |



Taptite Schrauben M3 x 8, zu Festglashalteprofil

Taptite screws, M3 x 8, for fixed glass support profile
Vis Taptite M3 x 8, pour profil de retenue de porte-vitre fixe

| | |
|-----|--------------|
| 50x | 098.0007.101 |
|-----|--------------|



** **Doppelklebeband verwenden** / use double-sided adhesive tape / utiliser un ruban adhésif à double face
z.B./e.g./p. ex. 3M Scotchtype 4664/4905-f/4936/4930

Sonderzubehör / Special accessories / Accessoires spéciaux: 71/72