

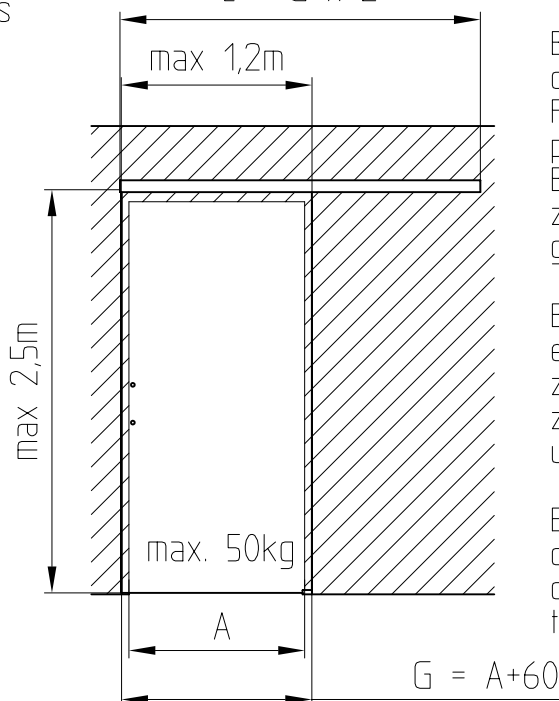
Montageanleitung Agile 50 Wandmontage

Mounting instructions Agile 50 wall fixing

$$L = G \times 2$$

Vor der Montage das Glas mit handelsüblichen Glasreiniger im Bereich der Klemmflächen reinigen

Clean the glass in the clamping areas with usual glass cleaner



Bei sachgerechter Bedienung der Anlage und normaler Frequentierung (20 Betätigungen pro Tag) ist ein wartungsfreier Betrieb über einen Nutzungszeitraum von min. 5 Jahren gegeben.

Bei höherer Frequentierung empfehlen wir einen Vertrag zur jährlichen Wartung zwischen Montagebetrieb und Endbenutzer.

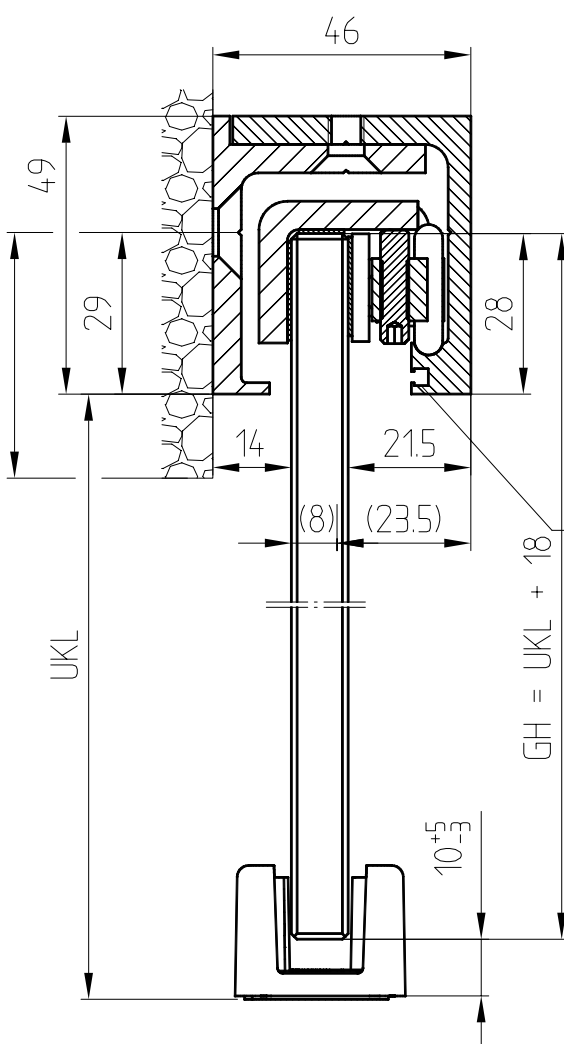
Eine sachgerechte Bedienung der Anlage bedeutet, dass die Tür während der Betätigung geführt wird.

A maintenance free application period of min. 5 years is given with an appropriate handling and normal frequency of approx. 20 cycles per day.

With a higher frequency we would suggest a maintenance contract for a yearly inspection between fitter and user.

A appropriate handling means that the door is always guided when opening.

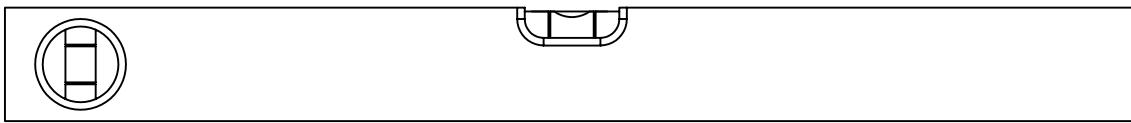
Maß je nach baulichen Gegebenheiten
depends on constructional situation



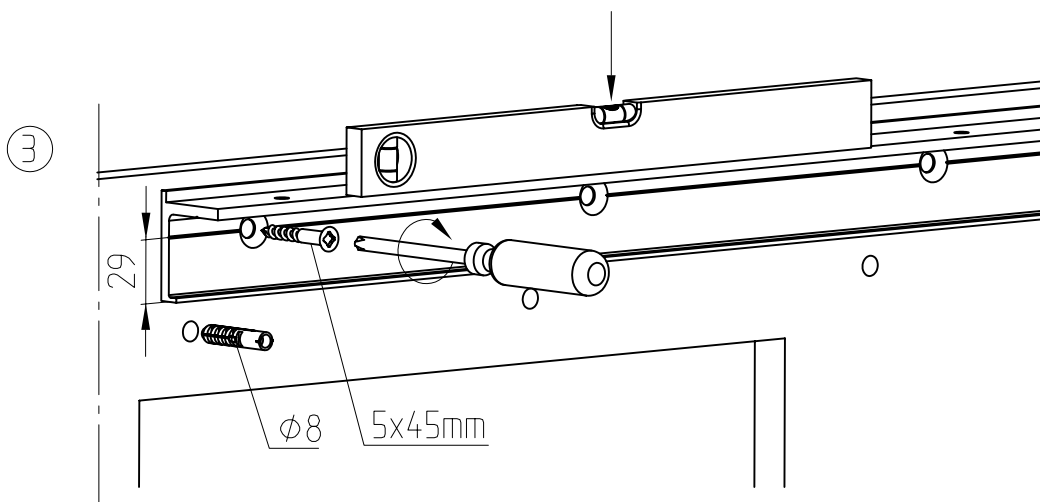
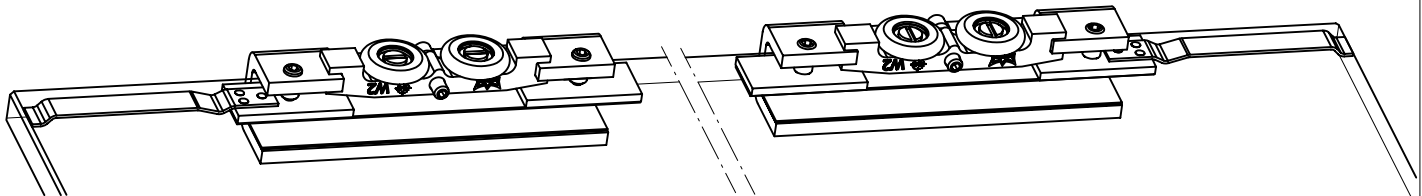
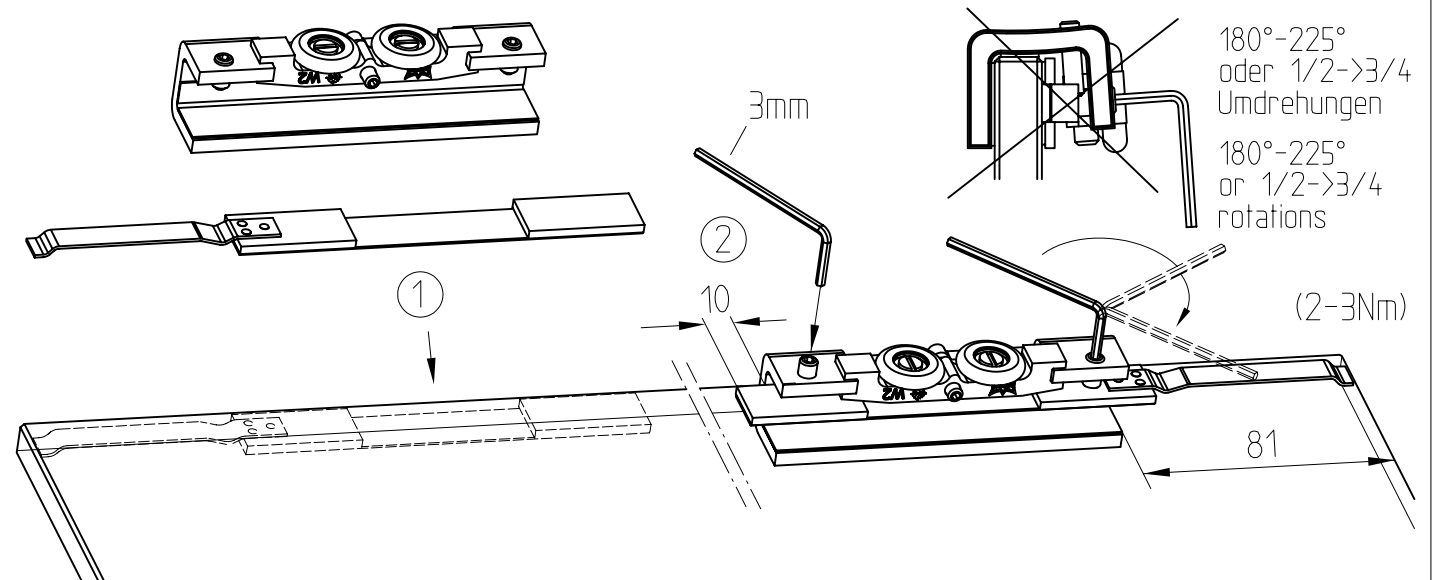
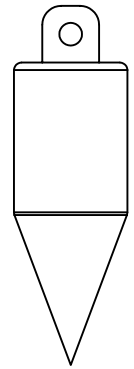
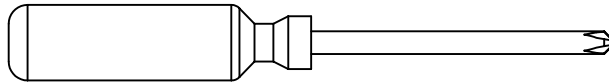
Bürste optional
Optional brush

Montageanleitung AGILE 50 Wandmontage

Mounting instructions AGILE 50 wall fixing



2mm
3mm



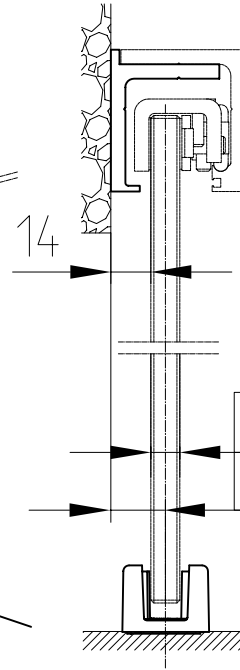
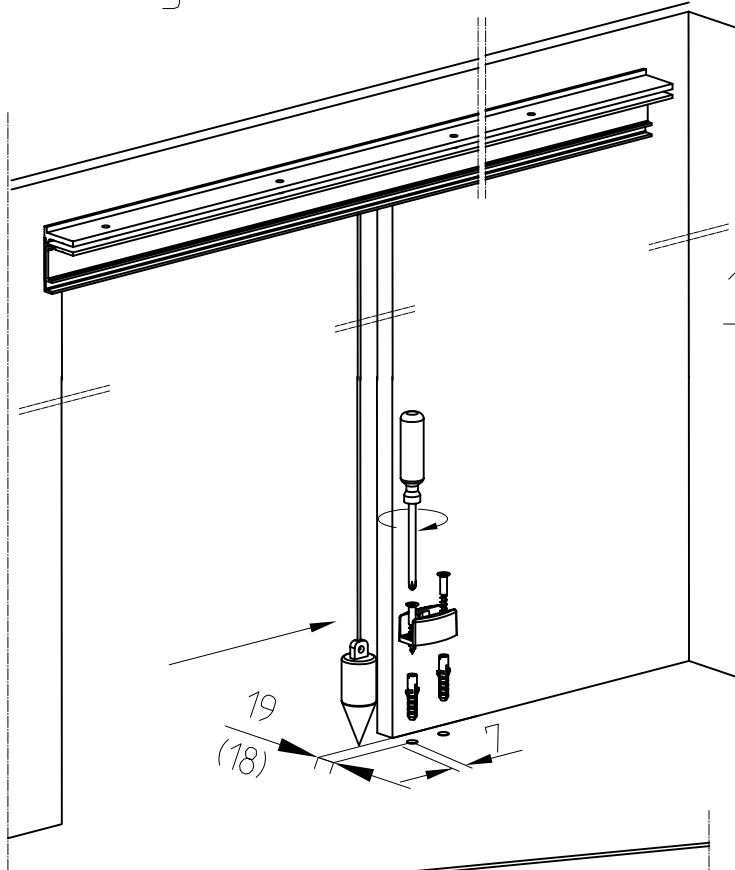
Zielpad (2D): F:\DATA\DETAIL\...
 Quellpad (3D): F:\DATA\Montageanleitung\8-07\Agile-50\Wand-Aufschuh.dwg

Montageanleitung AGILE 50 Wandmontage

Mounting instructions AGILE 50 wall fixing

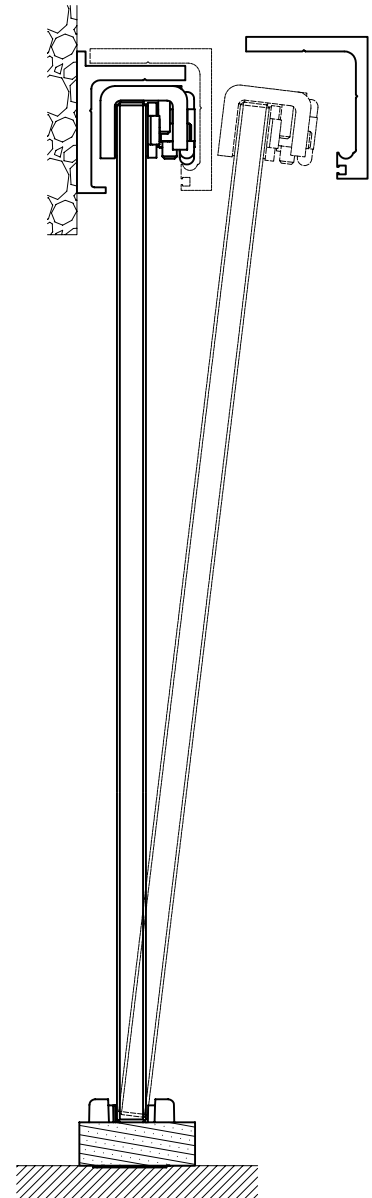
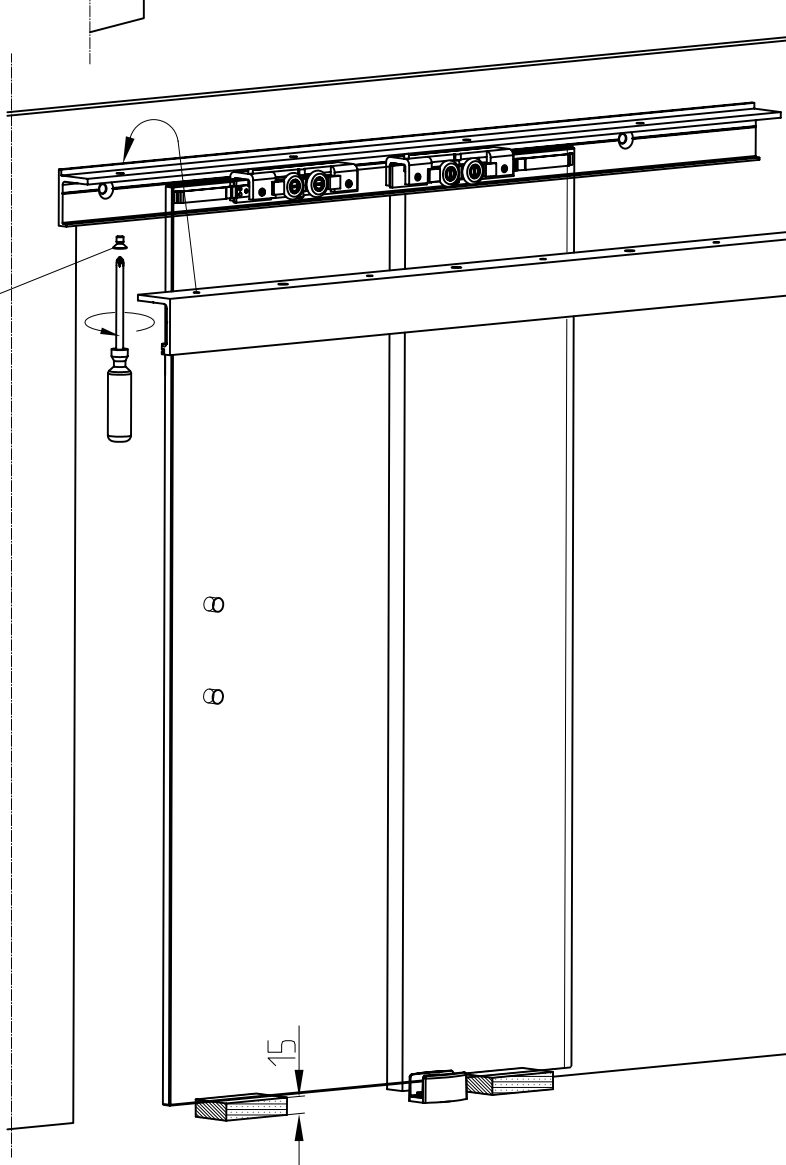


3.



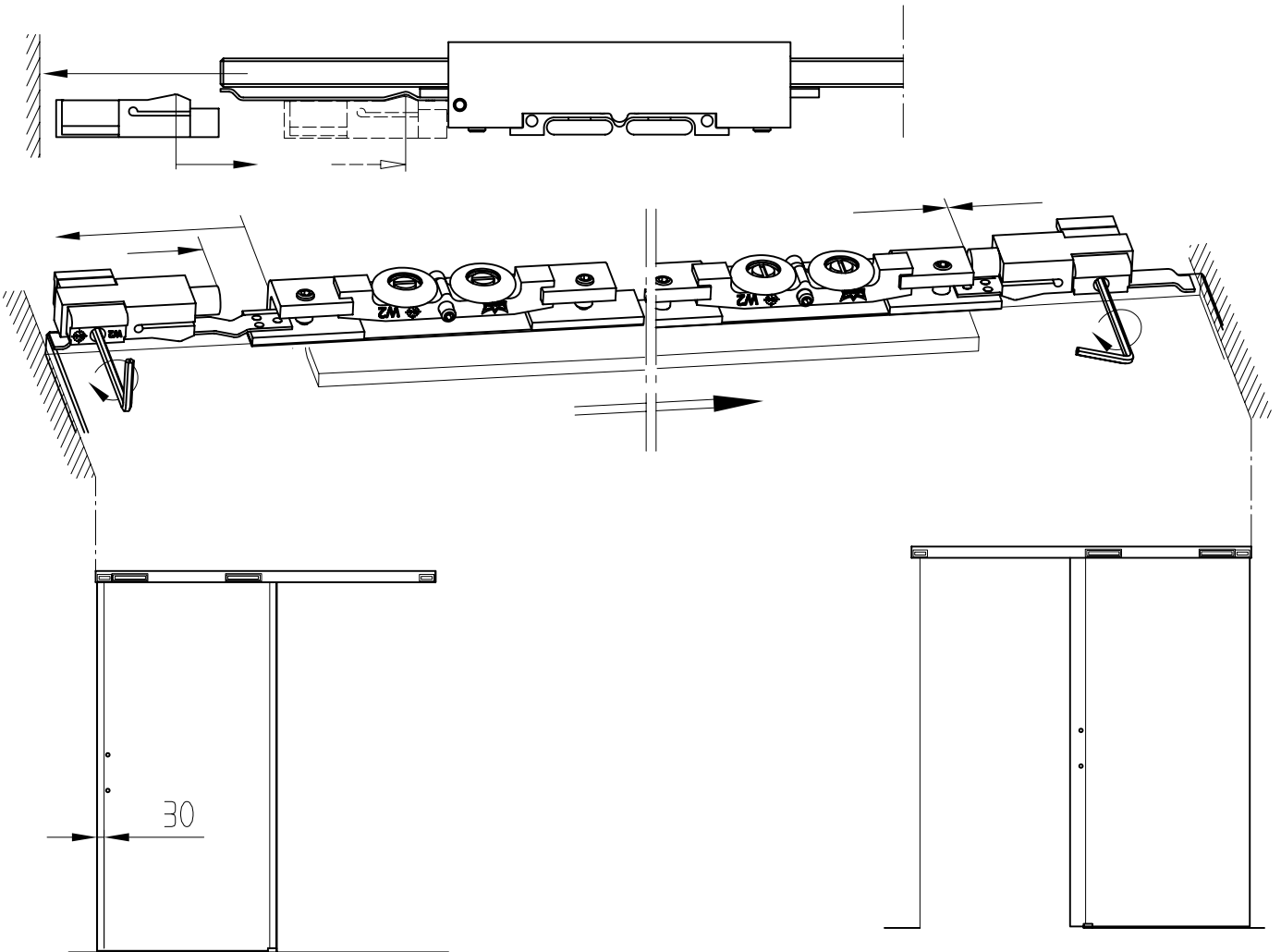
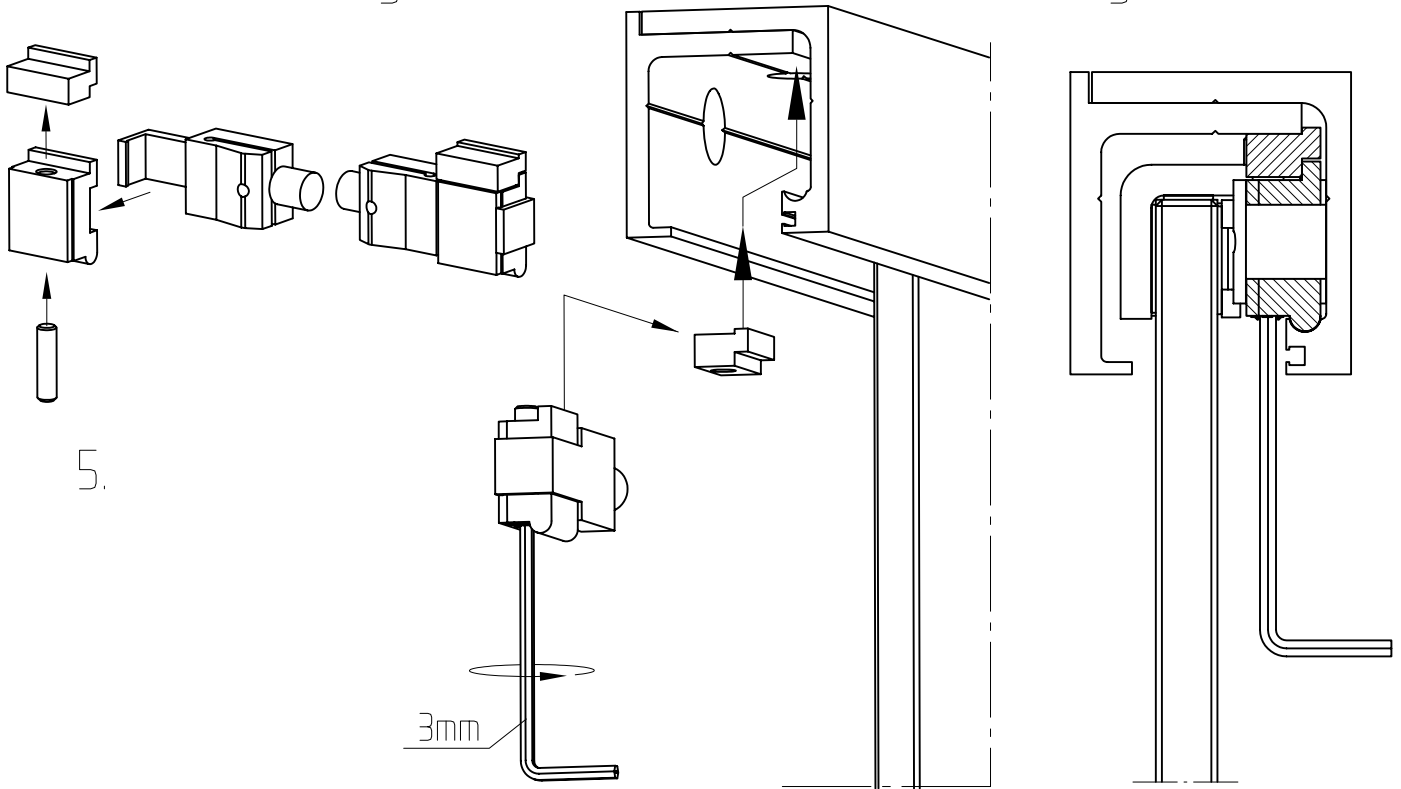
4.

M6x10



Montageanleitung AGILE 50 Wandmontage

Mounting instructions AGILE 50 wall fixing



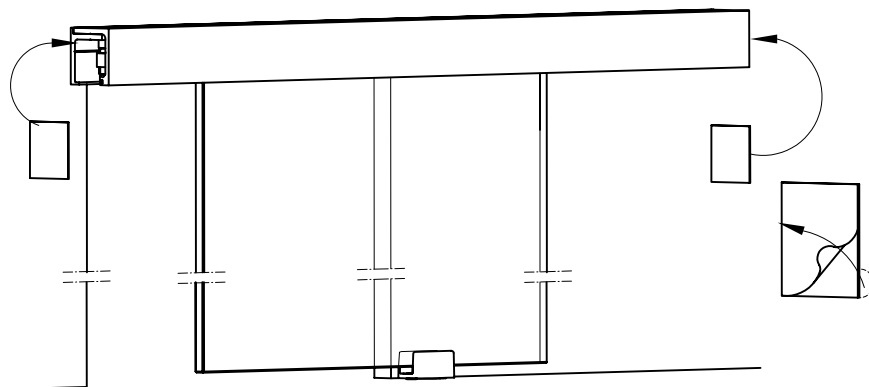
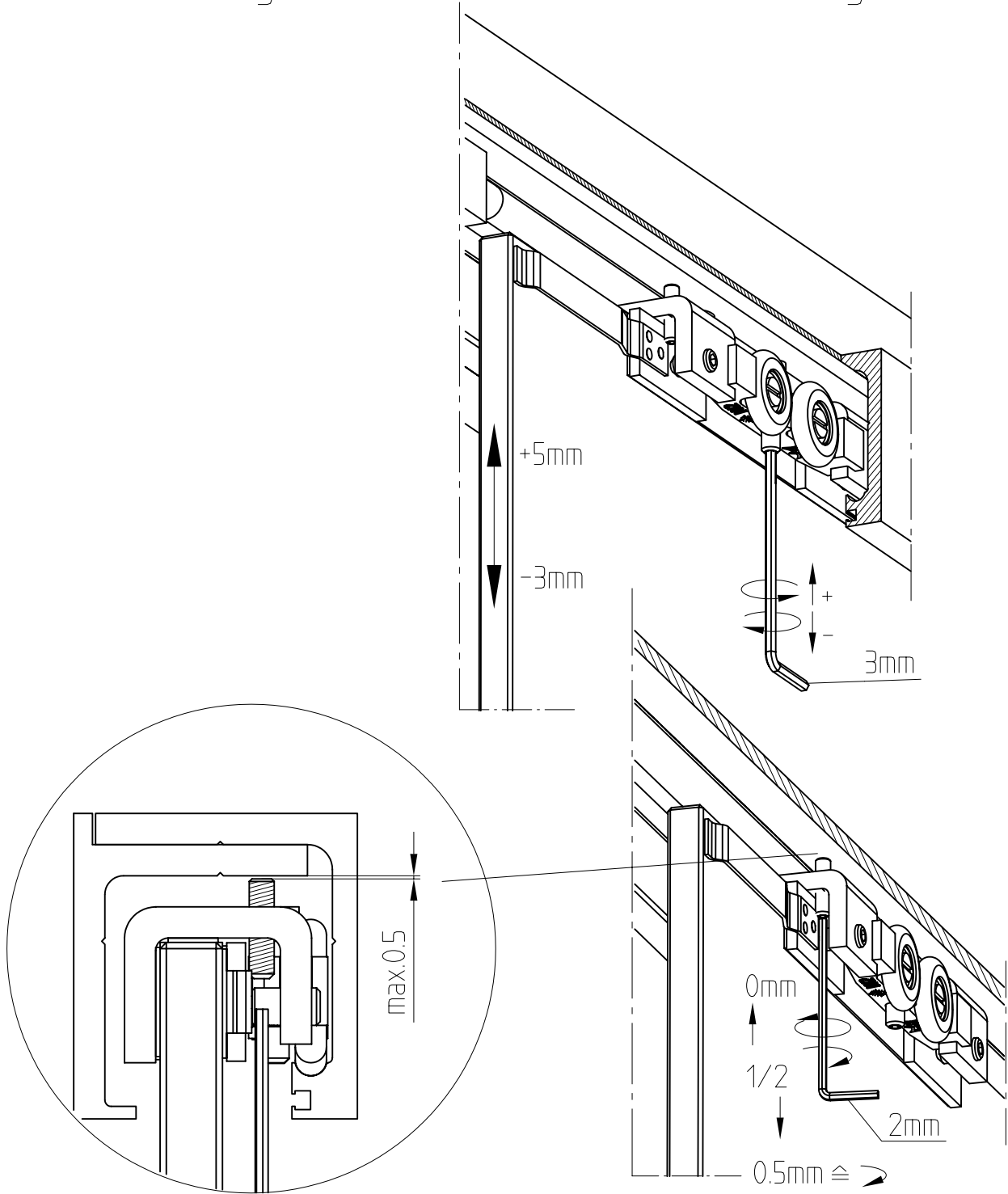
Zielpad (2D): F:\DATEN\DETAIL\
 Quellpad (3D): F:\DATEN\MONTAGEANLEITUNG\8-07\AGILE-50\WandStopper-mont.dwg

Montageanleitung AGILE 50 Wandmontage

Mounting instructions AGILE 50 wall fixing



6.



Zielpfad (2D): F:\DATEN\DETAIL\
 Quellpfad (3D): F:\DATEN\MONTAGEANLEITUNG\8-07\AGILE-50\Wandinstellung.dwg